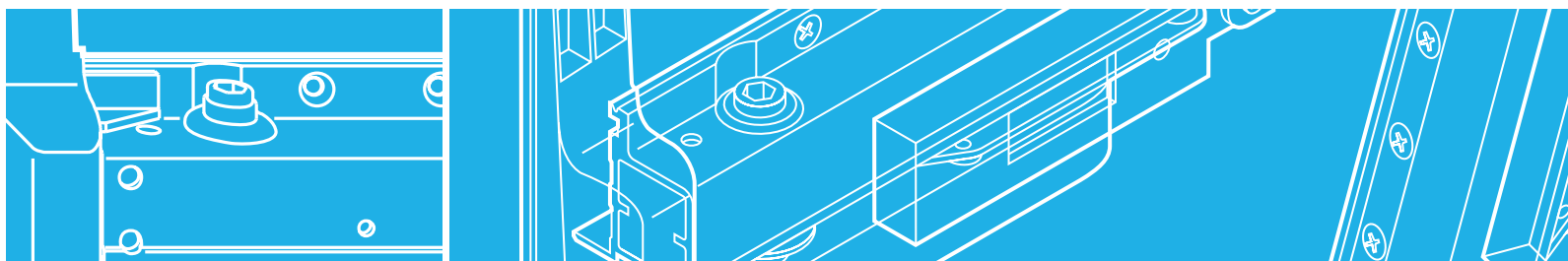


TECHNIK DIE BEWEGT
TECHNOLOGY IN MOTION
LA TECHNOLOGIE QUI EVOLUE
TECHNIEK IN BEWEGING



MACO RAIL-SYSTEMS

SCHIEBEBESCHLÄGE
SLIDE FITTINGS
FERRURES POUR COULISSANTS
SCHUIFBESLAG






Schiebekipp-Beschläge / Selbsteinrastend / Kunststoff
Tilt and Slide Fittings / Self Tilting / PVCu
Ferrures pour coulissants à translations / Enclenchement
automatique / PVC
Schuifkiep-Beslag / Met Snapperplaat / PVC

ANSCHLAGANLEITUNG
INSTRUKCJA MONTAŻU
UPUTSTVO ZA OKIVANJE
NÁVOD K ZAKOVÁNÍ



Anwendung / Applications / Applications / Toepassing

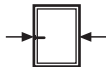
			
Selbsteinrastend Self tilting Enclenchement automatique Met snapperplaat	710-1600	1000-2350	160



Flügelalzbreite
Sash rebate width
Largeur fond feuillure de l'ouvrant
Beslagbreedte



Flügelalzhöhe
Sash rebate height
Hauteur fond feuillure de l'ouvrant
Beslaghoogte



Flügelbreite
Sash width
Largeur de l'ouvrant
Vleugelbreedte



Griffmaß
Handle height
Hauteur de la poignée
Greephoogte



Rahmenalzbreite
Frame rebate width
Largeur fond de feuillure du dormant
Kozijnsponningbreedte



Rahmenalzhöhe
Frame rebate height
Hauteur fond de feuillure du dormant
Kozijnsponninghoogte



Ausführung links gezeichnet,
Ausführung rechts spiegelbildlich
Example left drawn,
Right Version reflected
Mise en oeuvre dessiné à gauche,
Mise en oeuvre inversé à droite
Uitvoering links binnenaanzicht,
Uitvoering rechts binnenaanzicht





Inhalt / Contents / Sommaire / Inhoud

Überblick (Seiten zum Ausklappen)

Over view (pull out page)

Vue d'ensemble (dépliant)

Overzicht (Uitklapbladen)

Explosionszeichnung und Teileliste
Explosion drawing and parts list
Schémas de montage et liste des accessoires
Werktekening en onderdelenlijst

Schnitte Maßstab 1:1
Scale 1:1
Coupe échelle 1:1
Doorsnede schaal 1:1

Produkthaftung

Product Instructions

Responsabilité du fabricant

Produktaansprakelijkheid

2

Konstruktion

Construction

Schémas d'assemblage

Konstruktie

6

Anschlagnanleitung

Fitting Instructions

Notice de montage

Montagehandleiding

11

Einbau Flügel

Sash Installation

Mise en place de l'ouvrant

Inbouw van de vleugel

23

Einstellung und Regulierung

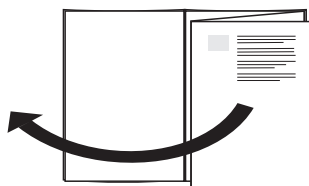
Adjustments and Regulations

Positionnement et réglage

Afstellingen

24

MACO
RAIL-SYSTEMS



Ausklappseite 1:
Explosionszeichnung, Griffbohrung und Teileliste

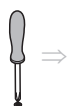
Pull out page 1:
Explosion drawing, handle holes and contents

Basculer page 1 :
Schémas de montage, Perçage de la poignée et liste
des accessoires

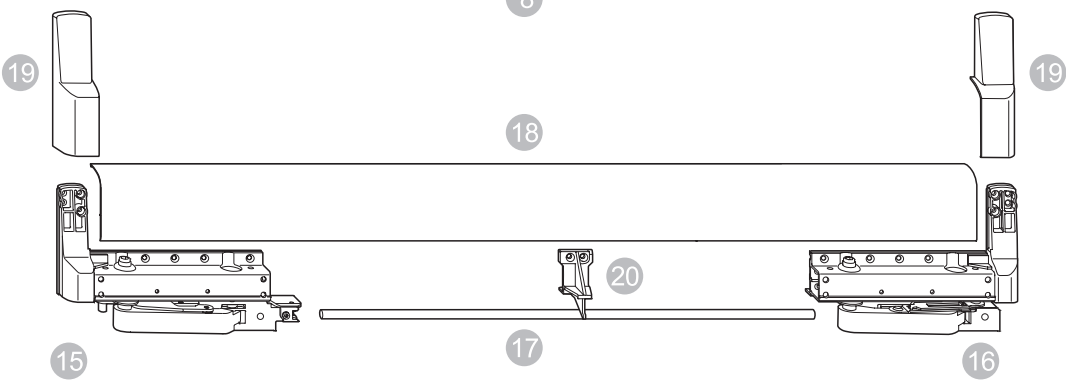
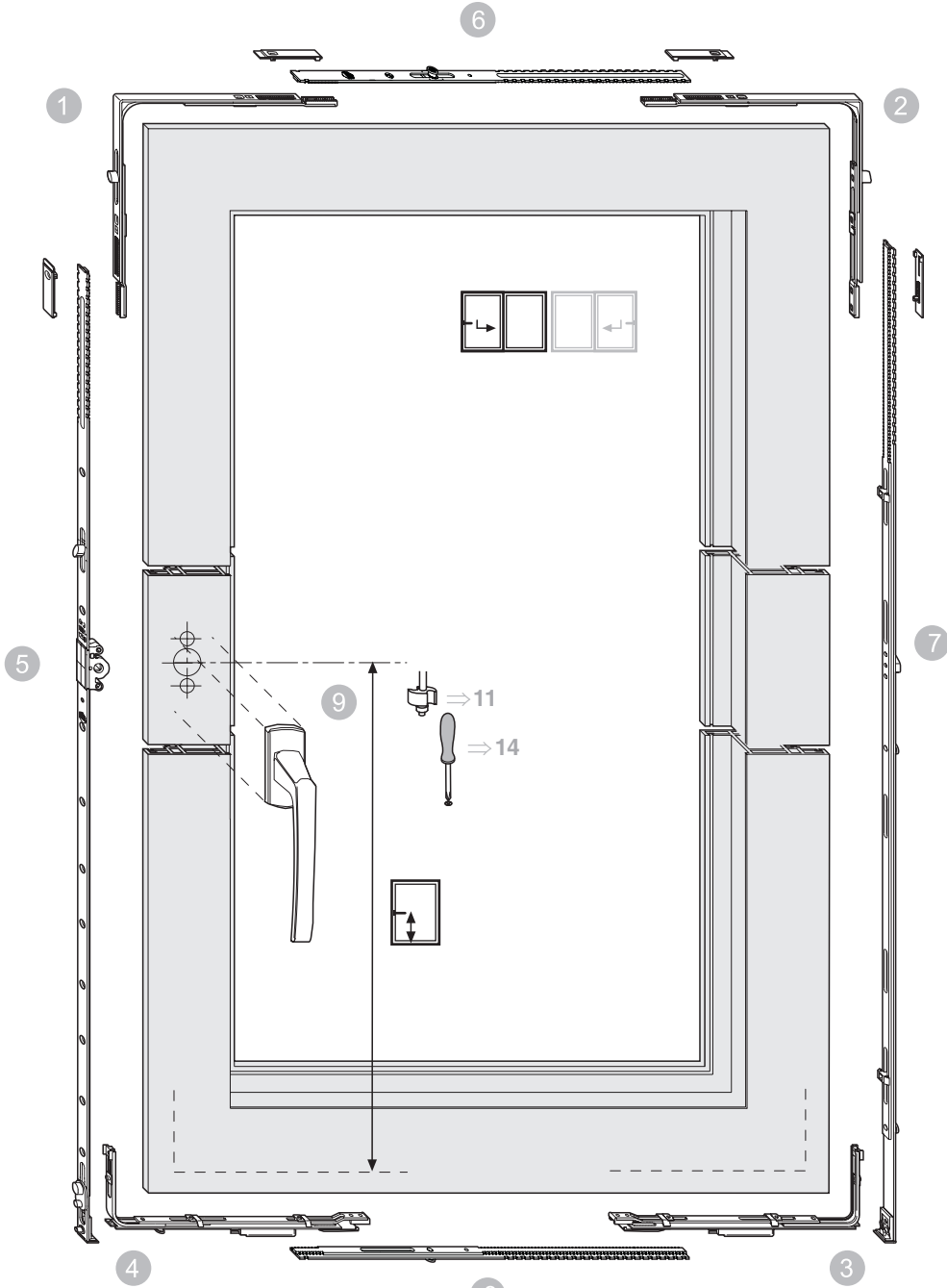
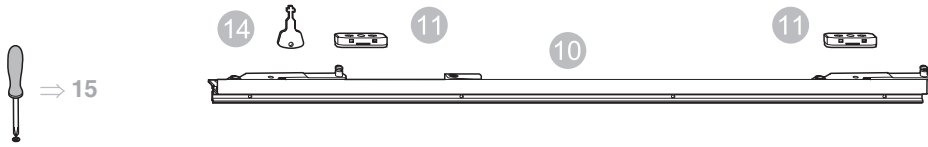
Uitklapblad 1:
werktekening, boring t.b.v. greep en onderdelenlijst

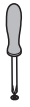


Informationen zu Bohrung/Fräsung
Information on drilling/milling details
Informations pour le perçage et le fraisage
Informatie over boringen/frezingen



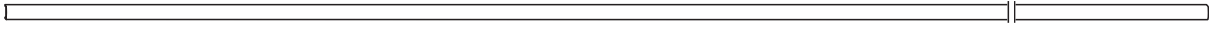
Informationen zur Montage
Assembling informations
Informations par rapport à l'assemblage
Informatie over montage





⇒ 20

24

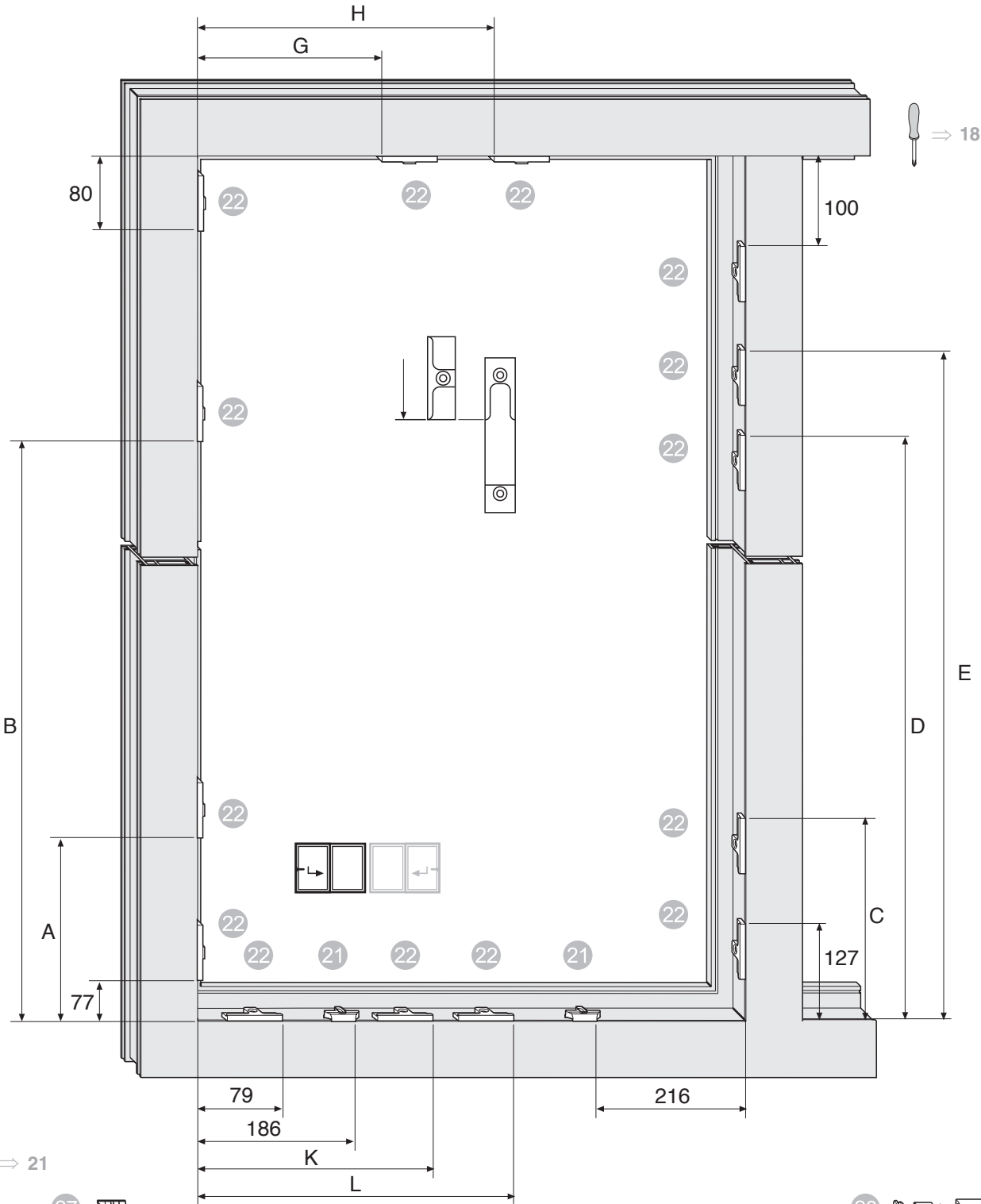


25



25

23



⇒ 18



⇒ 21

27



28



26

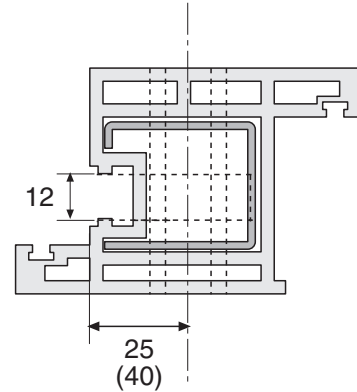
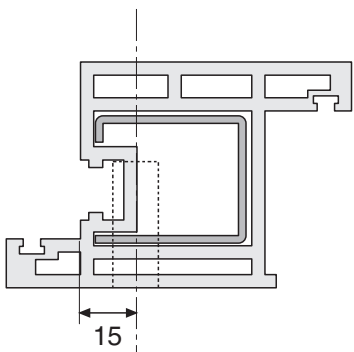
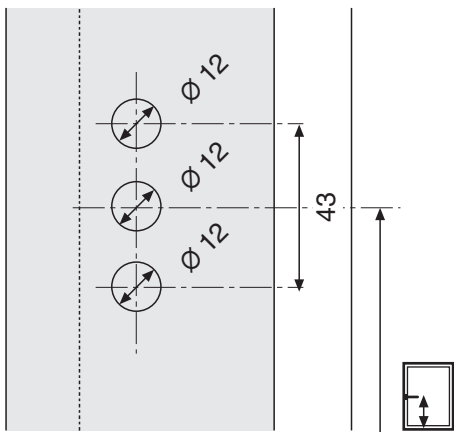
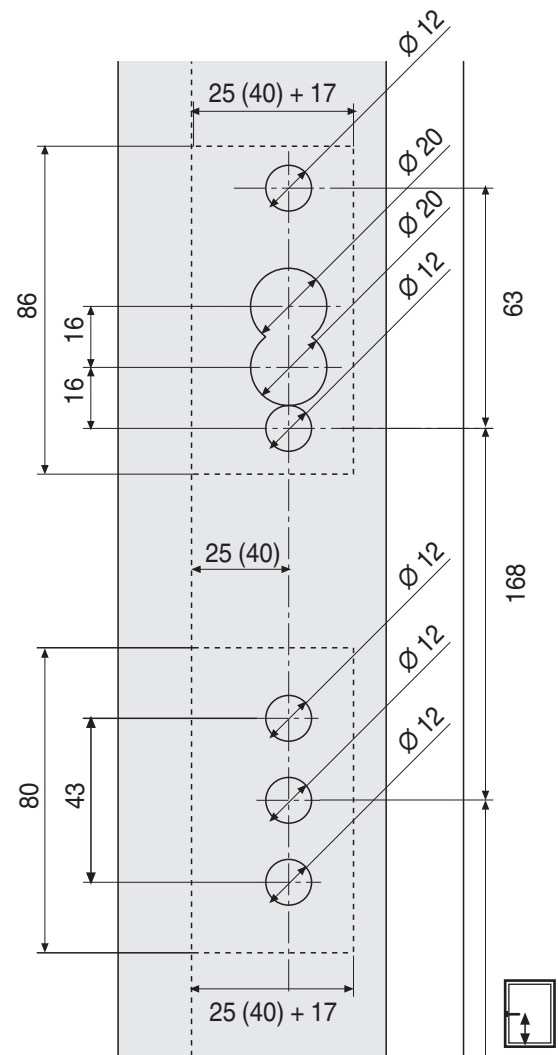
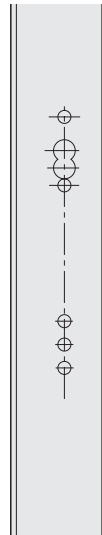
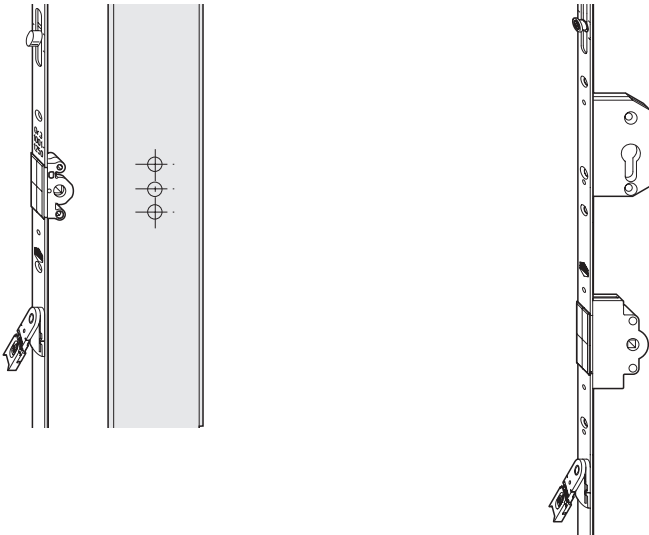




		A	B
1000-1750	500	-	656
1250-1500	600	-	756
1501-1750	700	-	856
1660-1850	1050	656	1206
1851-2350	1050	656	1391

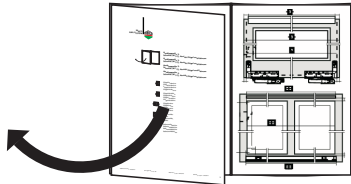
		C	D	E
1000-1250	500	-	604	704
1251-1500	600	-	704	804
1501-1750	700	-	804	904
1660-1850	1050	704	904	1254
1851-2350	1050	704	1254	1439

	G	H	K	L
710-850	321	-	-	-
851-1100	571	-	403	-
1101-1350	771	-	603	-
1351-1600	621	1121	453	953



1	Winkeltrieb	Corner element	Renvoi d'angle haut	Hoekoverbrenging met schaar
2	Winkeltrieb	Corner element	Renvoi d'angle haut	Hoekoverbrenging met schaar
3	Eckverschluss mit Rastkeil	Corner piece with tilt catch	Renvoi d'angle Bas (Arrière) avec enclenchement	Hoekoverbrenging met snapper
4	Eckverschluss mit Rastkeil	Corner piece with tilt catch	Renvoi d'angle Bas (Avant) avec enclenchement	Hoekoverbrenging met snapper
5	Drehgetriebe, fix	Turn only drive gear , FHH	Crémone OF Hp fixe	Draai-espagnolet, constant
6	Breitenteil	Connection piece	Élément intermédiaire Horizontal	Breedtedeel
7	Höhenteil	Rear locking element	Élément intermédiaire Vertical	Hoogtedeel
8	Breitenteil	Connection piece	Élément intermédiaire Horizontal	Breedtedeel
9	Griff	Handle	Poignée	Greep
10	Schere	Tilt stay	Compas	Schaar
11	Scherengleiter	Stay guide	Coulisseau de compas	Schaargeleider
12	Abdeckschiene Schere	Cover for tilt stay	Profil de recouvrement compas	Afdekkappen schaar
13	Abdeckkappe Schere	End cap for tilt stay cover	Cache embout compas	Afdekkappen schaar
14	Schlüssel für Schere	Key for tilt stay	Clé	Sleutel t.b.v. schaar
15	Laufwagen vorne	Front roller	Chariot Avant	Voorste loopwagen
16	Laufwagen hinten	Back roller	Chariot Arrière	Achterste loopwagen
17	Verbindungsstange	Connecting rod	Tringle de liaison	Verbindingsstang
18	Abdeckschiene Laufwagen	Cover for connecting rod	Profil de recouvrement chariot	Afdekkap loopwagens
19	Abdeckkappe Laufwagen	Cover for roller	Cache d'extrémité chariot	Afdekkap loopwagens
20	Halter (Abdeckung Laufwagen)	Support (connecting rod cover)	Support (Profil de recouvrement chariot)	Steun (Afdekkap loopwagens)
21	Rastteil	Tilt catch	Gâche d'enclenchement	Snapper
22	Schließeteil	Striker plate	Gâche galet	Sluitplaat
23	Führungsschiene	Top track	Rail de guidage	Bovengeleiding
24	Abdeckschiene Führung	Cover for top track	Profil de recouvrement	Afdekkap bovengeleiding
25	Abdeckkappen Führung	End cap for top track	Cache embout	Afdekkap bovengeleiding
26	Laufschiene	Bottom track	Rail	Looprail
27	Steuerteil	Kick in plate	Butée d'enclenchement	Inloopdeel
28	Anschlag	Roller stop	Butée d'arrêt	Stootbuffer

MACO
RAIL-SYSTEMS

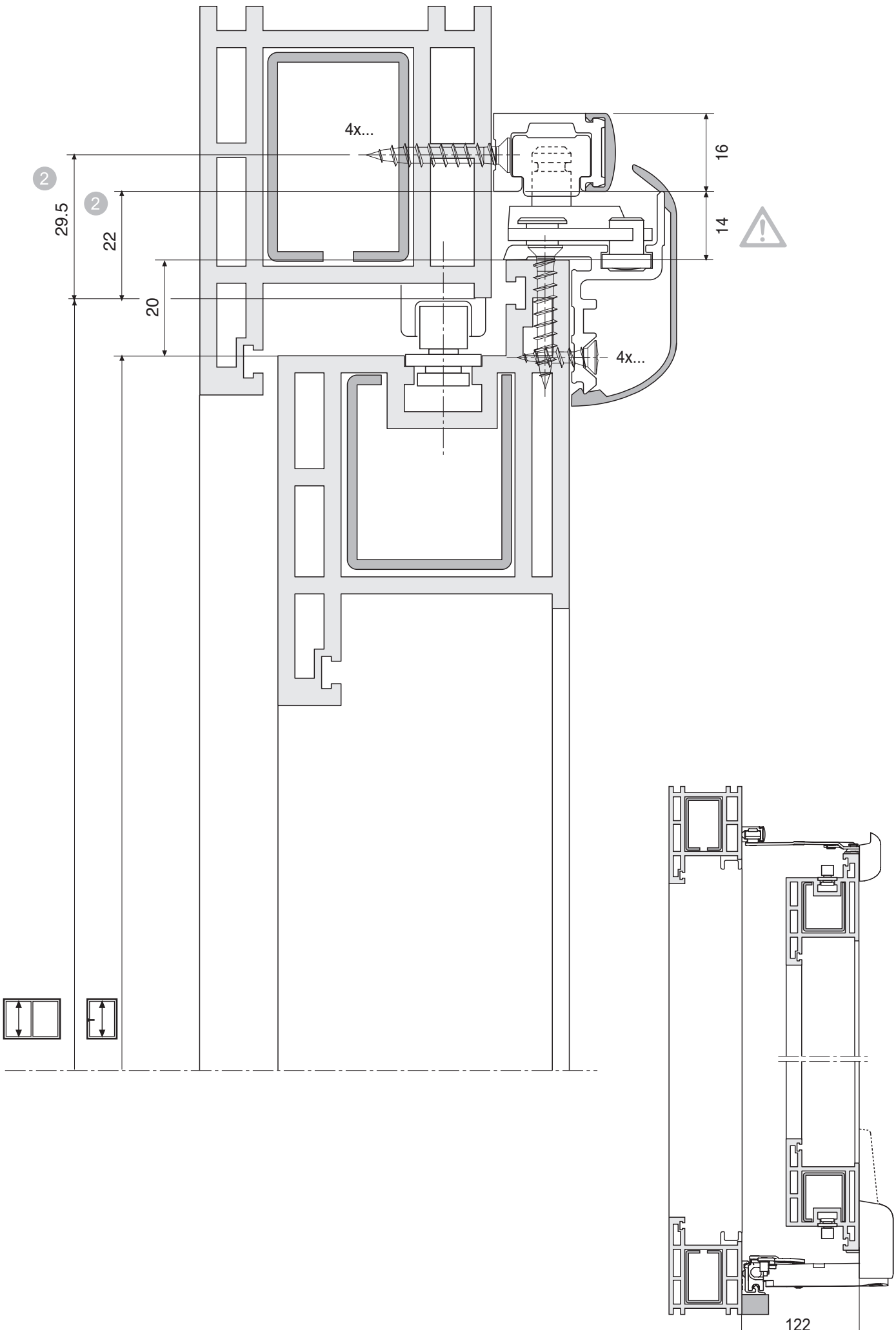


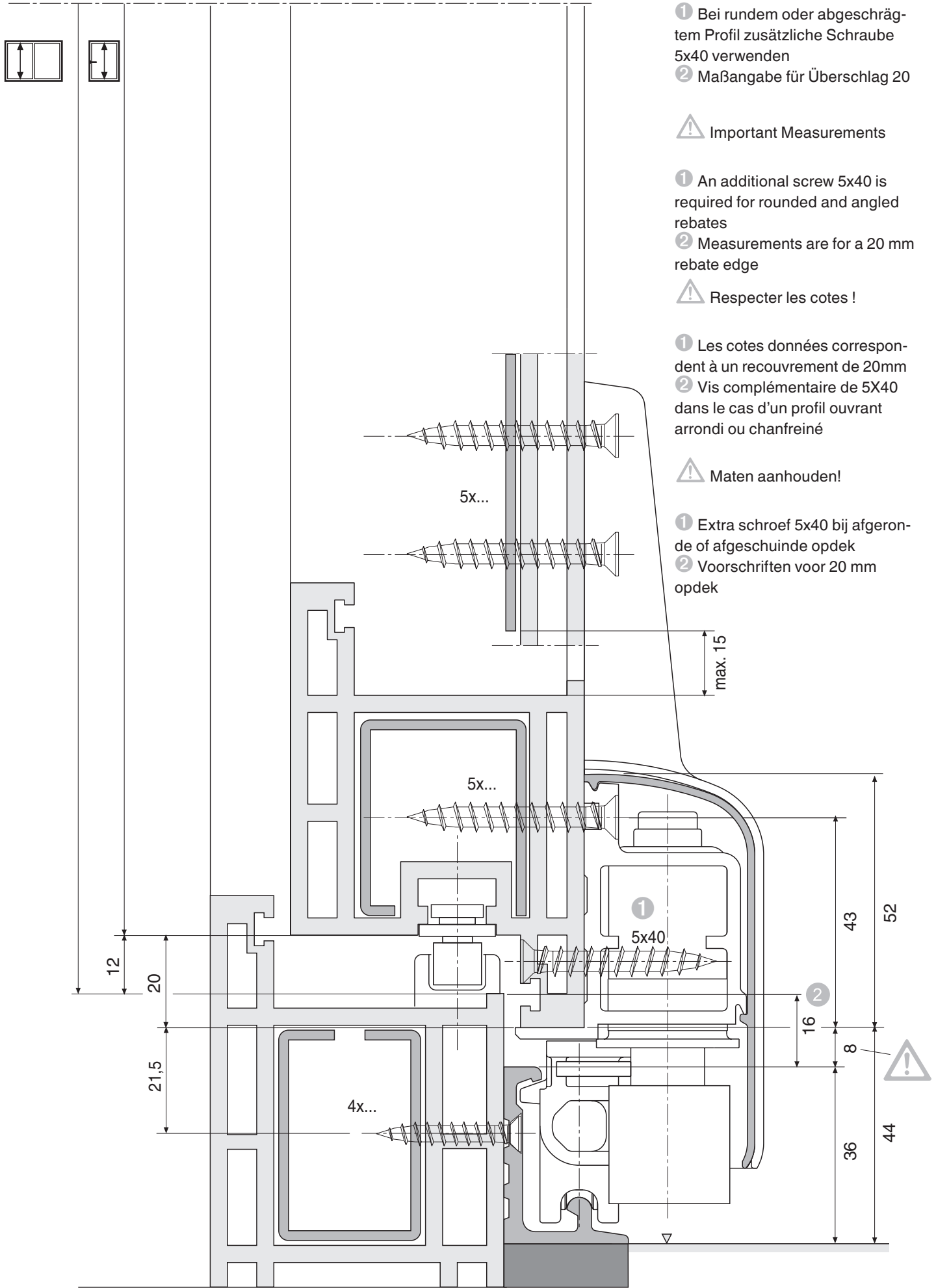
Ausklappseite 2:
Schnitte (M 1:1), Ansicht Flügel und Rahmen

Pull out page 2:
Drawings (Scale 1:1), sash and frame view

Basculer page 2 :
Coupe (M 1:1), Ouvrant et Dormant

Uitklapblad 2:
kozijn-en vleugel-aanzicht





Maß einhalten!

- ① Bei rundem oder abgeschrägtem Profil zusätzliche Schraube 5x40 verwenden
- ② Maßangabe für Überschlag 20

Important Measurements

- ① An additional screw 5x40 is required for rounded and angled rebates
- ② Measurements are for a 20 mm rebate edge

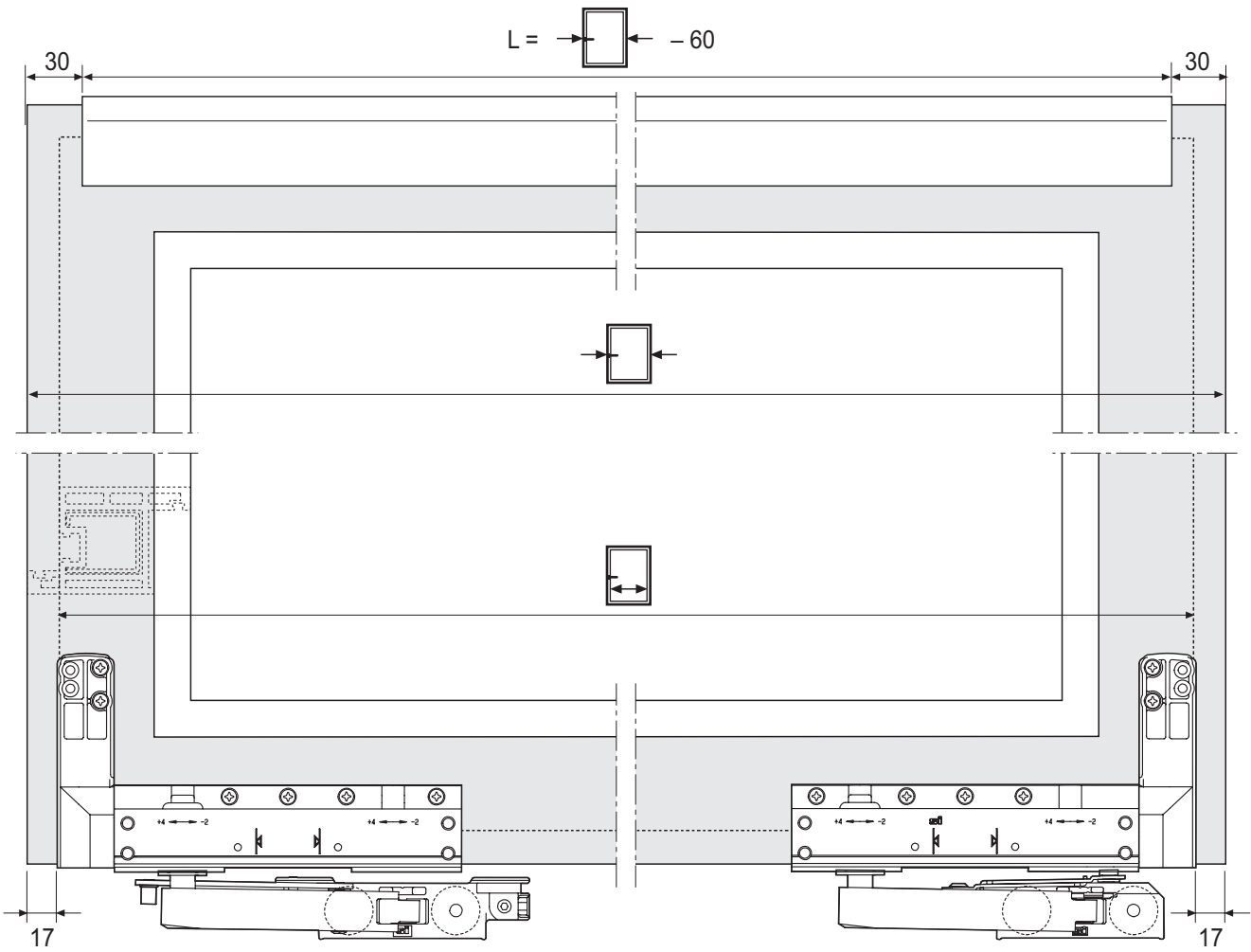
Respecter les cotes !

- ① Les cotes données correspondent à un recouvrement de 20mm
- ② Vis complémentaire de 5X40 dans le cas d'un profil ouvrant arrondi ou chanfreiné

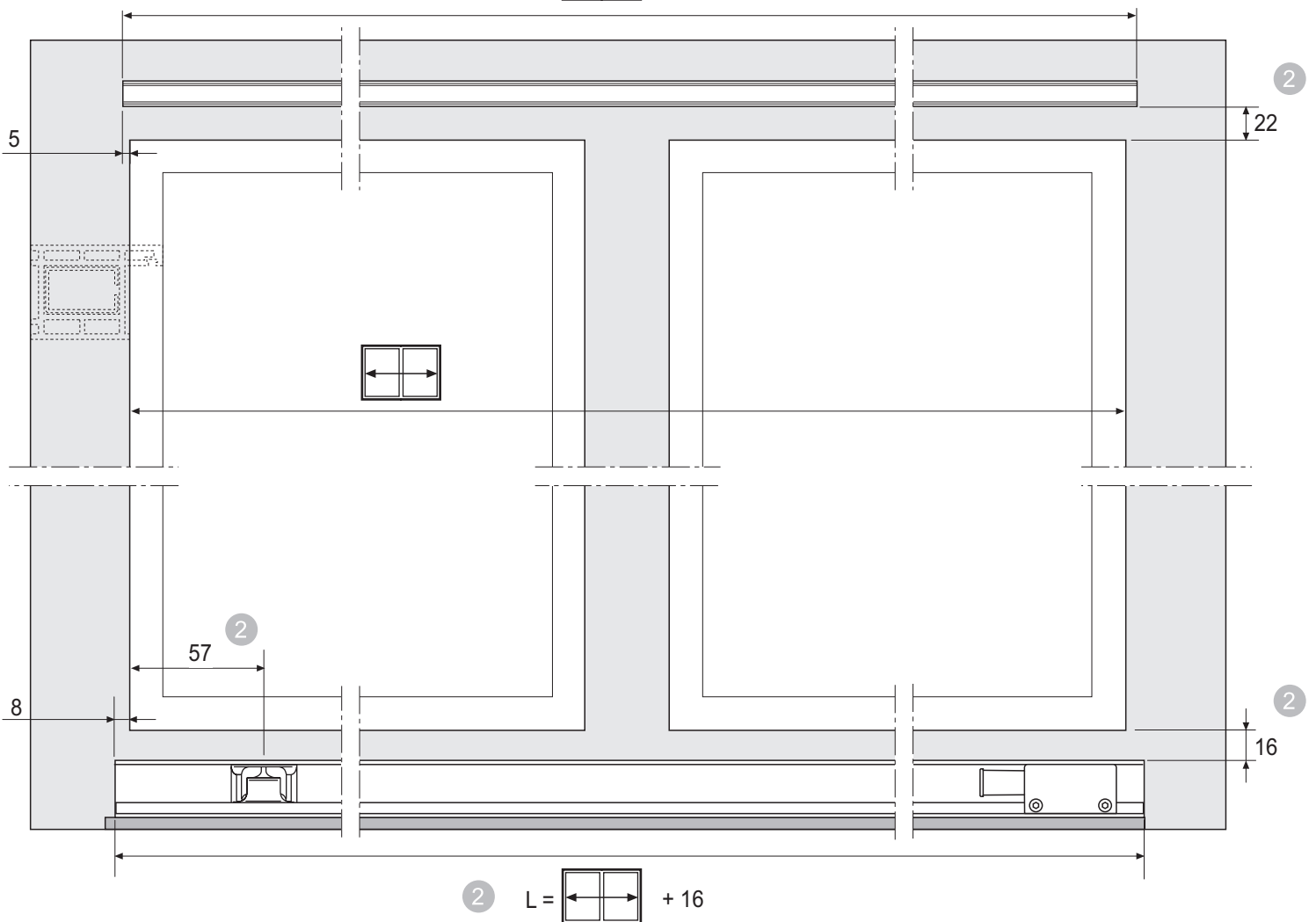
Maten aanhouden!

- ① Extra schroef 5x40 bij afgeronde of afgeschuinde opdek
- ② Voorschriften voor 20 mm opdek





2 $L = \text{[rectangle]} + 10$





Produkthaftung Wichtige Hinweise

- Beachten Sie die Höchst- und Mindestmaße, sowie das max. zulässige Flügelgewicht.
- Beachten Sie die Angaben der Profilhersteller, insbesondere zu möglichen Einschränkungen der Höchst- und Mindestmaße, des Flügelgewichts und des Verriegelungsabstands.
- Nehmen Sie keine konstruktiven Veränderungen an den Beschlagsteilen vor.
- Verwenden Sie ausschließlich Maico-Beschläge für den Gesamtbeschlag.
- Montieren Sie die Beschlagteile entsprechend dieser Anleitung und beachten Sie alle Sicherheitshinweise.
- Verwenden Sie die angegebenen Schraubengrößen. Stimmen Sie die Längen der Schrauben auf das verwendete Profilsystem ab.
- Drehen Sie die Schrauben gerade (wenn nicht anders angegeben) und nicht zu fest ein, da sonst die Leichtgängigkeit des Beschlags beeinträchtigt wird.
- Befestigen Sie die Schrauben der tragenden Bauteile (z. B. Laufwagen, Lauf- und Führungsschiene) im Aussteifungsprofil.
- Achten Sie im Bereich der Laufwagen auf eine formschlüssige Übertragung der Druckkräfte auf das Aussteifungsprofil.
- Verwenden Sie keine säurevernetzenden Dichtstoffe, da diese zur Korrosion der Beschlagsteile führen können.
- Halten Sie die Laufschiene und alle Falze von Verschmutzungen und Putzrückständen frei. Vermeiden Sie den Kontakt des Beschlags mit Nässe und Reinigungsmitteln.
- Bringen Sie den Bedienungsaufkleber gut sichtbar am eingebauten Schiebekipp-Flügel an.

- Durch Überbeanspruchung oder nicht sachgemäße Bedienung des Schiebekipp-Beschlags kann der Flügel aus seiner Führung springen, herausfallen und dadurch schwere Verletzungen verursachen. Wenn unter besonderen Umständen (Einsatz in Schulen, Kindergärten etc.) zu erwarten ist, dass das Schiebekipp-Element überbeansprucht wird, muss dies durch geeignete Maßnahmen verhindert werden. Z. B.
 - Versetzen des Anschlagbocks zur Verringerung der Öffnungsweite, oder
 - Einbau eines Profilzylinders gegen unbefugte Benutzung.

Nehmen Sie in Zweifelsfällen Rücksprache mit Ihrem Ansprechpartner bei MACO.

Haftungsausschluss

Wir haften nicht für Funktionsstörungen und Beschädigungen der Beschläge sowie der damit ausgestatteten Schiebekipp-Elemente, die auf unzureichende Ausschreibung, Nichtbeachtung dieser Anschlaganleitung oder Gewalteinwirkung auf den Beschlag (z. B. durch nicht bestimmungsgemäßen Gebrauch) zurückzuführen sind.



Product Liability Important Information

- Please ensure that you comply with the maximum and minimum sash sizes and the maximum sash weight.
- Take note of the information supplied by the profile extruder in relation to the maximum sash sizes and weights and the distance between the locking points.
- Do not modify the fittings in any way.
- Do not combine Maco fittings with those of any other manufacturer.
- Install the fittings as shown in these installation instructions and ensure that you comply with all the safety information.
- Use only the recommended screw sizes. Ensure that the lengths of the screws are suitable for the profile system.
- Insert the screws straight (unless otherwise specified) do not over tighten, as their function can be affected.
- Ensure that all safety components (rollers and top and bottom tracks) are screwed into the reinforcing.
- Attention: You must ensure that the rollers are correctly fitted onto the sash so that the weight of the sash is transferred to the reinforcing.
- Do not use strong chemical sealants, as they can affect the corrosion resistance of the fittings.
- The track must be kept clean and clear of debris. Do not allow the fittings to sit in water and do not use chemicals to clean the fittings.
- Ensure that the operational sticker is visible on the patio.

- Do not overstress and misuse the patio otherwise it can become disconnected from the track which can result in the patio falling out and causing a serious accident. In any special cases (when fitted into Schools and Nurseries etc.), where there is a danger that the patio could be misused you have to ensure that the patio can not be misused.

e.g.

- Move the patio stop so that the opening of the patio is restricted.
- Use a profile cylinder to lock the patio.

If you have any queries please contact your Maco partner.

We will not Guarantee

We will not cover the function and durability of the fittings or the patio if these instructions have not been followed, or if excessive force has been used to operate the patio (e.g. the patio has not been used as intended).



Responsabilité produit

Recommandations importantes

- Veuillez respecter les cotes maxi et mini ainsi que le poids maxi admissible des vantaux.
- Veuillez observer les indications des fabricants de profilés, en particulier en ce qui concerne de possibles limitations des cotes maxi et mini, du poids des vantaux et de la distance entre les points de verrouillage.
- N'apporter aucune modification structurelle aux éléments des ferrures.
- Utiliser exclusivement des ferrures Maco pour la ferrure globale.
- Monter les éléments des ferrures conformément à ces instructions et observer les consignes de sécurité.
- Utiliser les vis aux dimensions telle que préconisés. Adapter les longueurs des vis au système de profilé utilisé.

Veuillez à la position bien droite des vis (en l'absence d'indications contraires) et sans trop les serrer, pour éviter un durcissement de la manœuvre de la ferrure.
- Fixer les vis des éléments porteurs (p. ex. chariot, rail de roulement et de guidage) dans les profils de renfort (raidisseur).
- Au niveau des chariots, veiller à réaliser une transmission par concordance de forme des forces de pression au profilé raidisseur.
- N'utiliser pas de détergents acide, susceptible d'entraîner la corrosion des ferrures.
- Débarrasser le rail de roulement et toutes les feuillures des salissures et des résidus de nettoyage. Eviter tout contact de la ferrure avec de l'eau et des détergents.
- Appliquer un autocollant d'indication de manœuvre, de manière bien visible sur les ouvrants des coulissants abattants en place.

- Si la ferrure du coulissant abattant est sur sollicitée ou n'est pas manœuvrée correctement, le vantail peut sortir de son rail, tomber et provoquer des blessures graves. Si, dans certaines circonstances (mise en œuvre dans des écoles, des jardins d'enfants, etc.), l'élément coulissant risque d'être sur sollicité par des fermetures violentes, il faudra prévenir les risques d'accident par des mesures appropriées, p. ex.
 - Déplacement de la butée pour réduire la largeur d'ouvertureOù
 - Installation d'un barillet profilé contre toute utilisation non autorisée.

En cas de doute, adressez-vous à votre interlocuteur de la société Maco.

Exclusion de la responsabilité

Nous déclinons toute responsabilité pour des dysfonctionnements et détériorations des ferrures ainsi que des éléments de coulissant abattant qui en sont équipés, dus à un appel d'offre insuffisant, au non-respect de ces instructions ou à un acte de violence sur la ferrure (p. ex. en cas d'utilisation non conforme).



Produkt aansprakelijkheid Belangrijke voorschriften

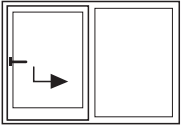
- Pas op de grootste en kleinste beslagmaat, alsook het max. toelaatbare vleugelgewicht.
- Volg de aanwijzingen van de profiel fabrikant, met name de beperkingen van de grootste en kleinste maat, het max. toelaatbare vleugelgewicht en de afstand tussen de sluitpunten.
- Maak zelf geen konstruktieve wijzigingen aan het beslag.
- Gebruik alleen MACO-beslag voor rondom sluiting.
- Monteer de beslagdelen uitsluitend volgens deze montagehandleiding en let op alle veiligheids voorschriften .
- Gebruik uitsluitend de aangegeven schroefmaten. De schroeflengte afstemmen op het toegepaste profielsysteem.
- De schroeven recht indraaien (tenzij anders aangegeven) en niet te vast aandraaien, omdat anders de soepele bediening benadeeld wordt.
- Bevestig de schroeven van de dragende onderdelen tot in de staalversterking (bijv. loopwagens, looprail en bovengleiding).
- Let op dat in het bereik van de loopwagens een vormvaste overbrenging in de staalversterking plaats vindt.
- Gebruik geen zuurhoudende dichtingsmiddelen, omdat deze corrosie van het beslag veroorzaken kunnen.
- Houdt de looprails en alle sponningen vrij van verontreiniging en cementresten . Vermijd elk contact van het beslag met vochtigheid en schoonmaakmiddelen.
- De bedieningssticker goed zichtbaar op de schuif-kiepvleugel aanbrengen.

- Door overbelasting of geforceerd gebruik van schuif-kiepbeslag kan de vleugel uit de geleiding springen, dit kan uitvallen van de vleugel en daardoor ernstige verwonding veroorzaken. Bij toepassing in bijzondere omstandigheden (bijvoorbeeld in scholen en kindercrèche, etc.). Als men verwacht dat de schuif-kiepvleugel geforceerd gebruikt kan worden, moet men de volgende maatregelen treffen.
bijv.
 - Verzetten van de aanslagbuffer, waardoor de opening kleiner wordt, of
 - Een profielcilinder monteren tegen onbevoegd gebruik.

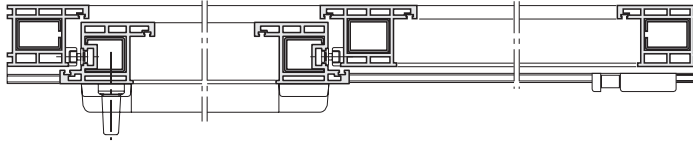
Bij twijfel contact opnemen met de technisch adviseur van MACO.

Uitgesloten van aansprakelijkheid

MACO is niet verantwoordelijk voor functioneringsstoringen en beschadigingen van het beslag, die niet volgens montage voorschrift gemonteerd zijn of door geforceerd gebruik van het beslag ontstaan zijn.



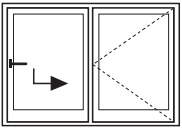
Festverglasung



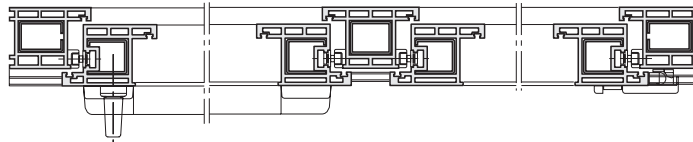
Fixed light

Partie fixe

Vastglas



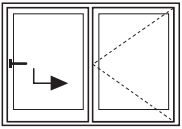
Mit Pfosten



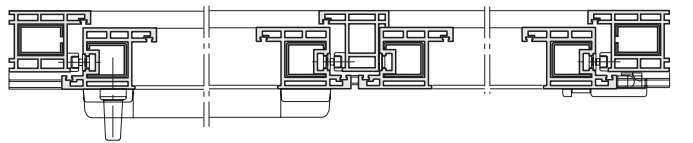
With mullion

Avec meneau

Met tussenstijl



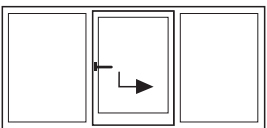
Ohne Pfosten



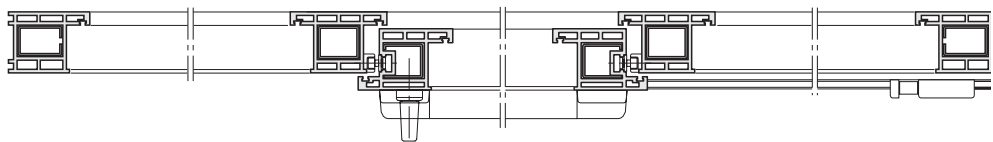
Without mullion

Sans meneau

Zonder tussenstijl



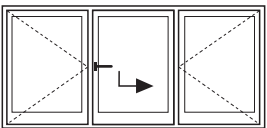
Festverglasung



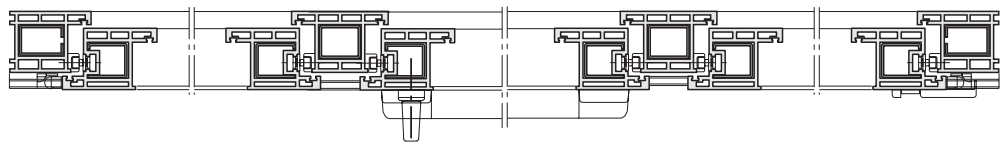
Fixed light

Partie fixe

Vastglas



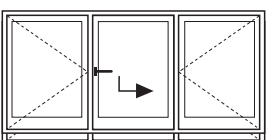
Mit Pfosten



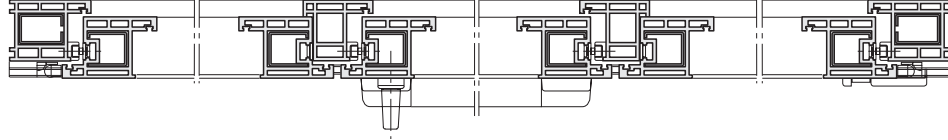
With mullion

Avec meneau

Met tussenstijl



Ohne Pfosten



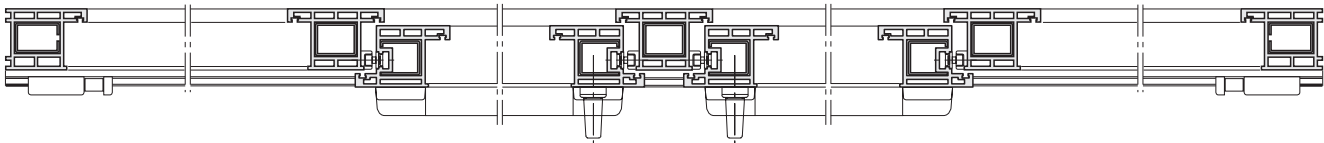
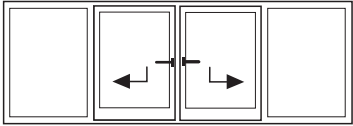
With mullion

Sans meneau

Zonder tussenstijl



MACO
RAIL-SYSTEMS

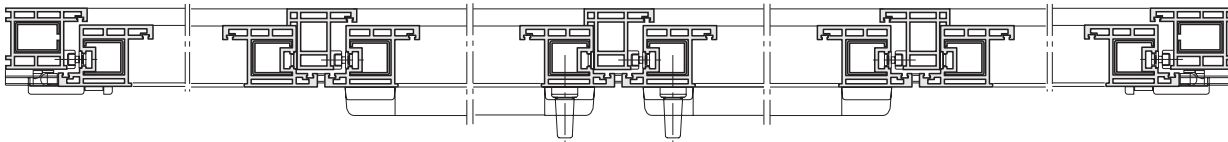
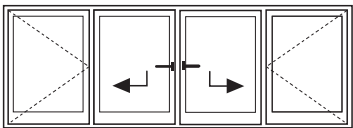


Festverglasung

Fixed light

Partie fixe

Vastglas



Pfosten am zweiten Flügel
montiert

Fitted with floating mullion

Avec meneau sur le
deuxième ouvrant

Stolp konstruktie





MACO
RAIL-SYSTEMS

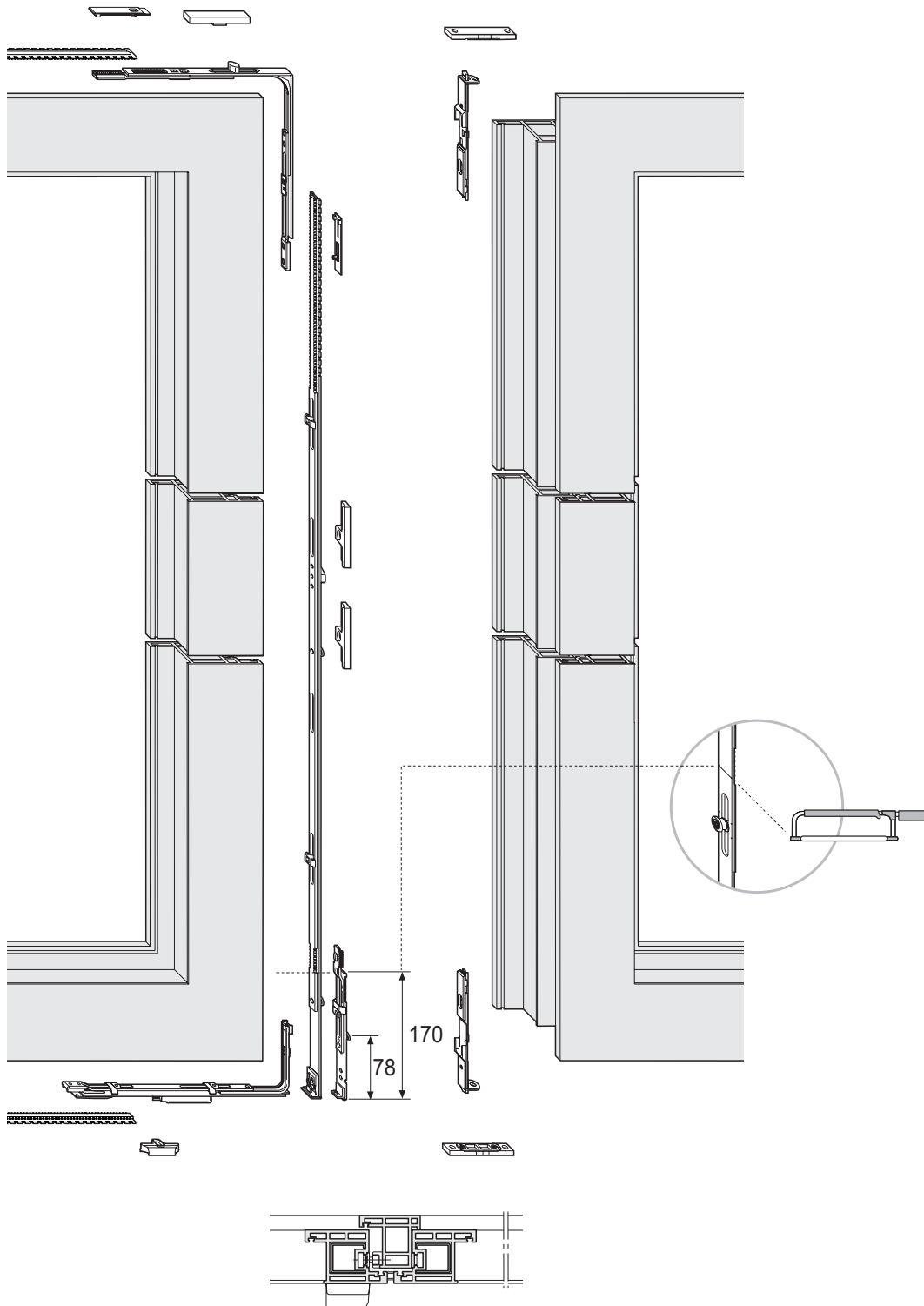


Ohne Pfosten

Without mullion

Sans meneau

Zonder middenstijl





MACO
RAIL-SYSTEMS

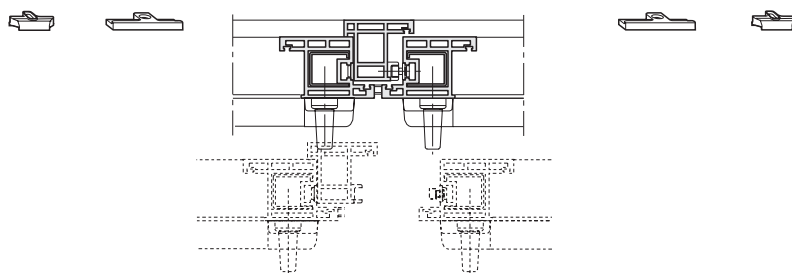
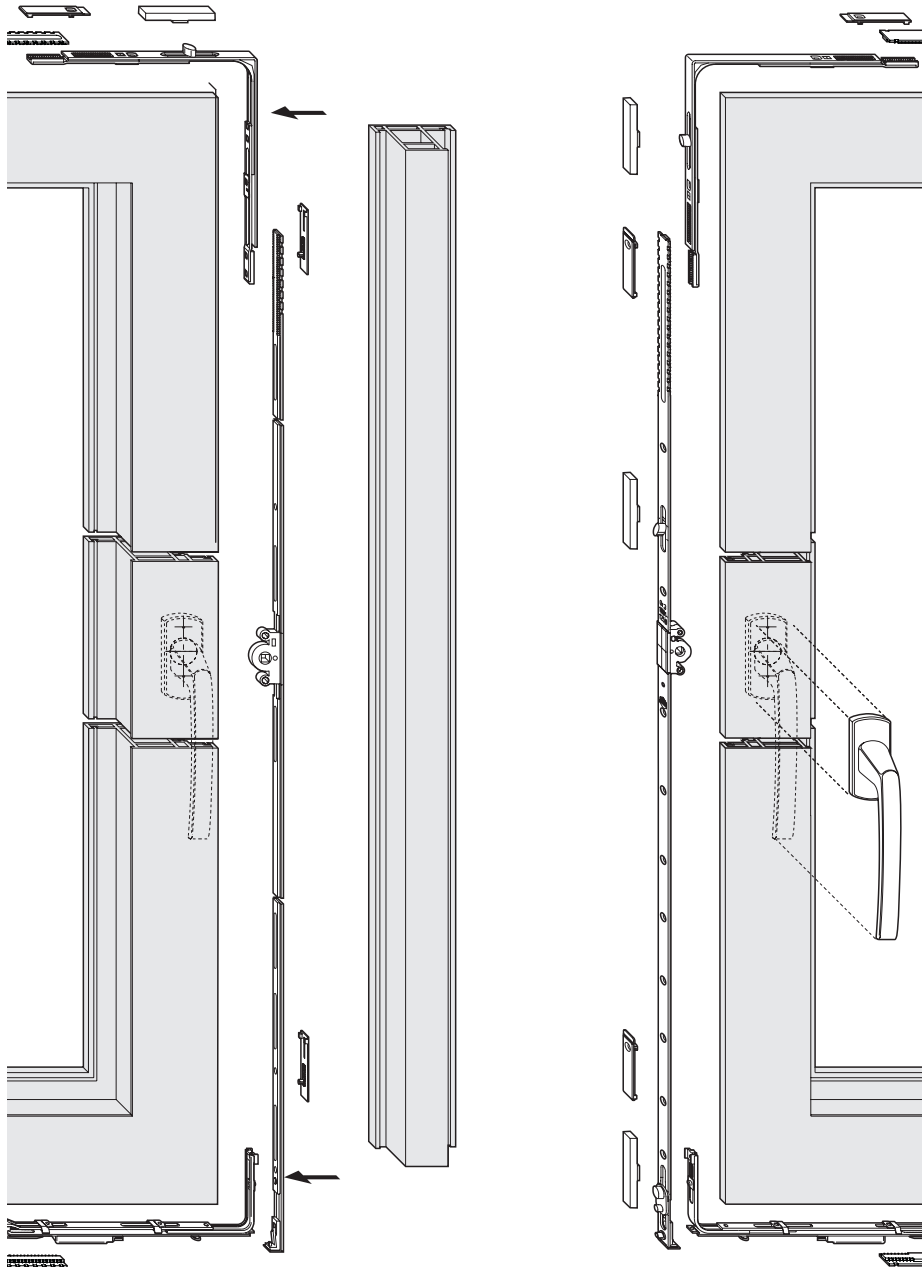


Pfosten am zweiten
Flügel montiert

Fitted with floating
mullion

Avec meneau sur le
deuxième ouvrant

Stolp konstruktie



Schiebekipp-Beschläge
Kunststoff – Selbststeinrastend

Tilt & Slide Fittings
PVCu - Self Tilting

Ferrures pour couissants à translations
PVC – Enclenchement automatique

Schuif-kiepbeslag
PVC - met snapperplaat





MACO
RAIL-SYSTEMS



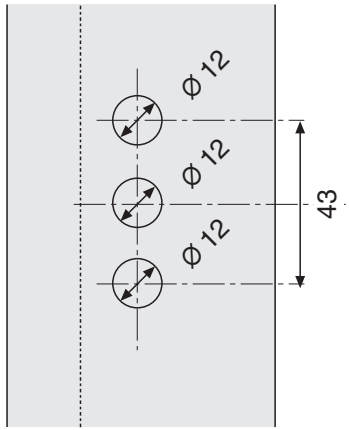
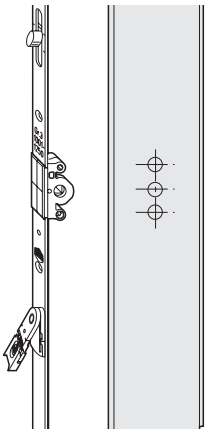


Bohrung Griff

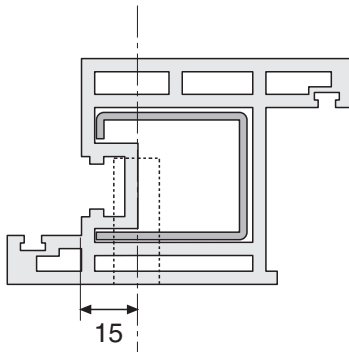
Handle holes

Perçage de la poignée

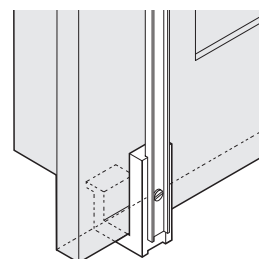
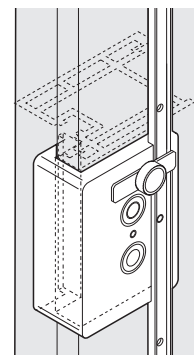
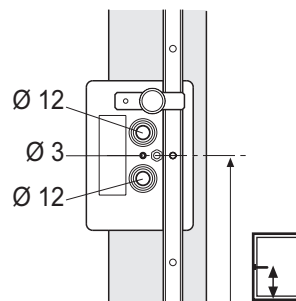
Boring t.b.v. greep



Ø 12, Ø 3



Nr. 10523



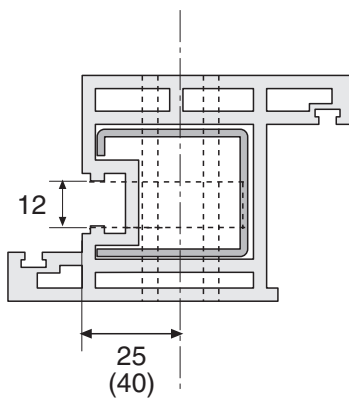
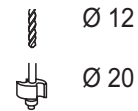
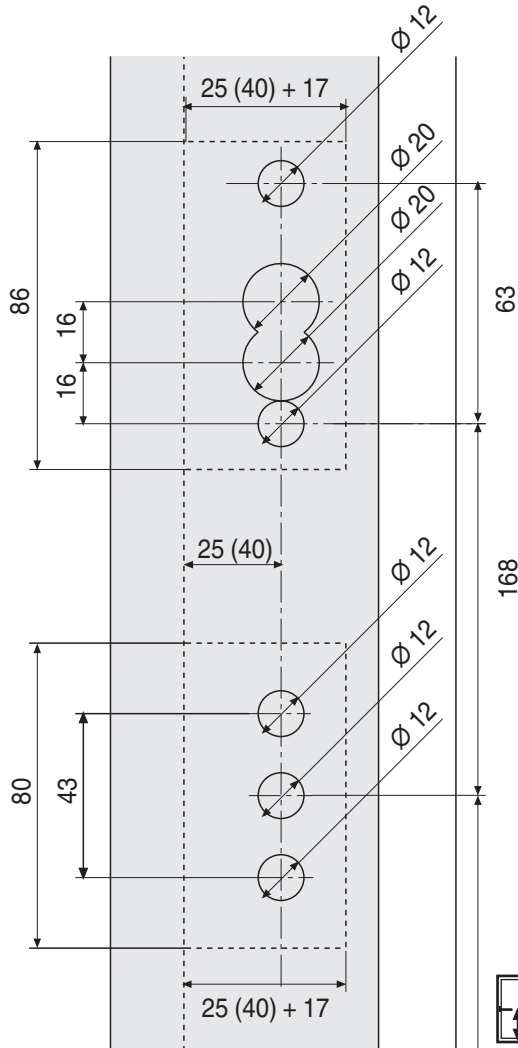
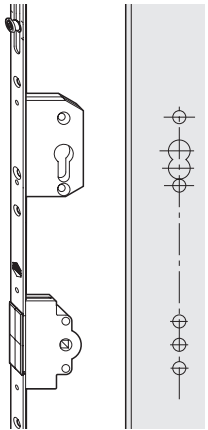


Bohrung Griff
Getriebe absperbar

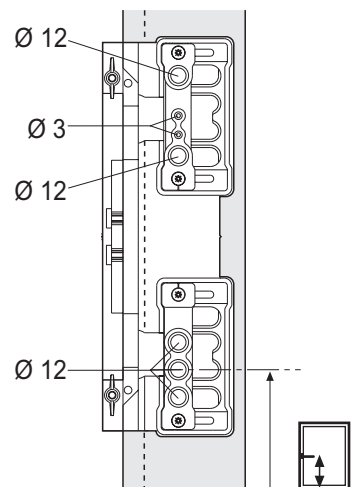
Handle holes
Lockable drive gear

Perçage de la poignée
Crémone à barillet

Boring t.b.v. greep
Espagnolet afsluitbaar



Nr. 29038



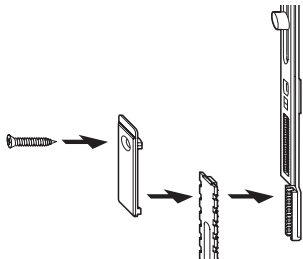
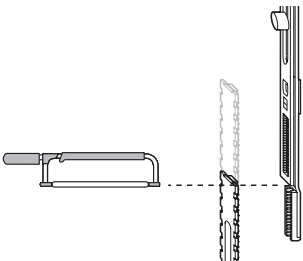
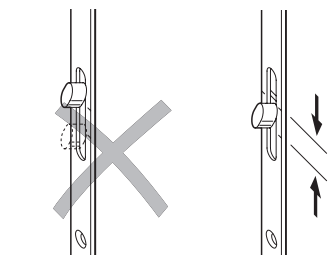


Montage Zentralver-
schluss

- ①-④ montieren
- ⑤-⑧ anlegen, passend
ablängen und montieren

⚠ Auf Position der
Schließzapfen achten!

4x... ⓧ Ø 7



Assembly of the locking
mechanism onto the
sash

- ①-④ mount
- ⑤-⑧ locate, mark
cut to size and fit

⚠ Please check the cam
position!

Montage de la ferrure
sur ouvrant

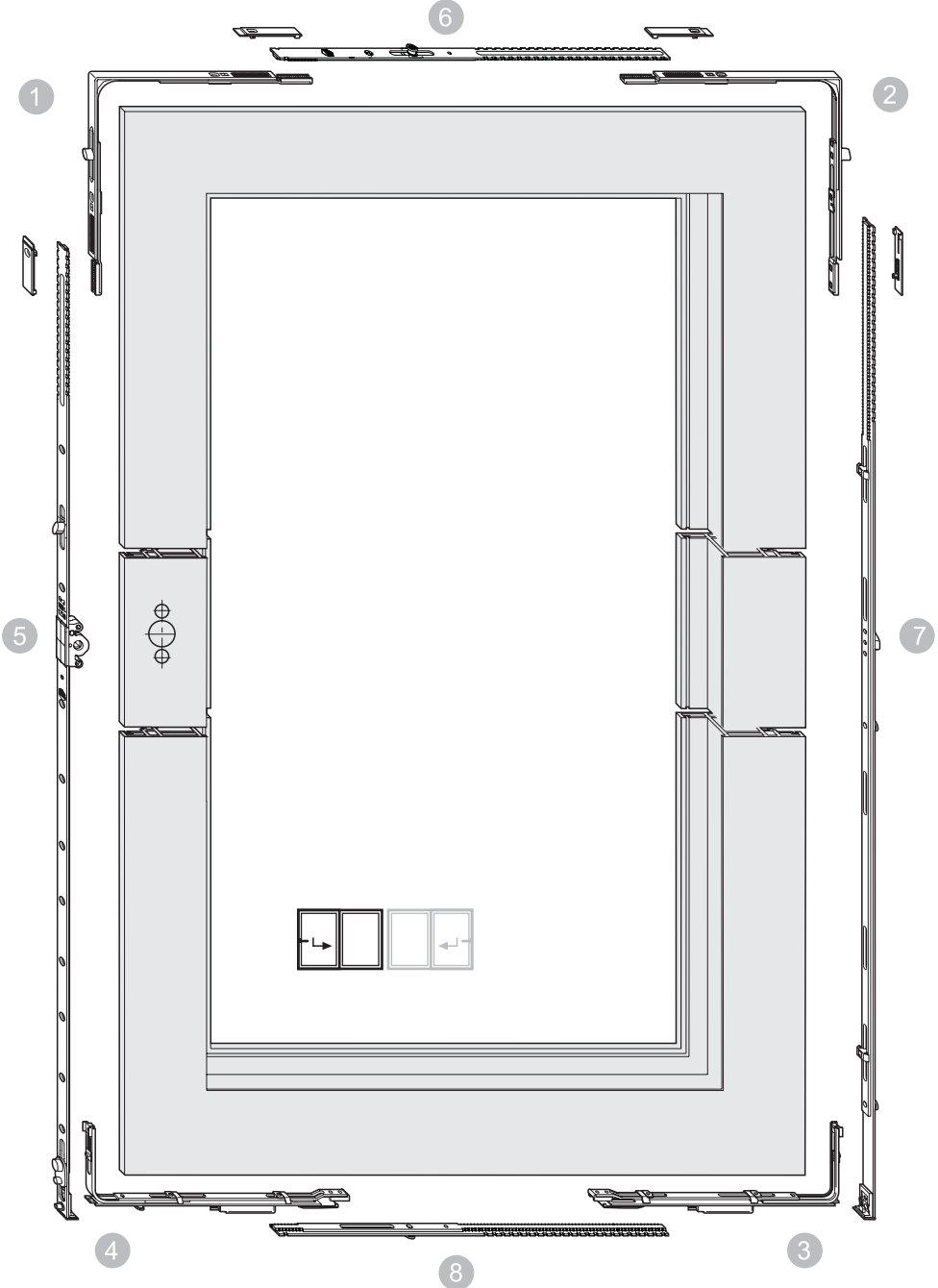
- ①-④ Montage
- ⑤-⑧ Positionner
convenablement, mettre à
dimension, couper et monter

⚠ Respecter les positions
des gâches

Montage rondomsluiting

- ①-④ montage
- ⑤-⑧ aftekenen, passend
op maat maken en monteren

⚠ Let goed op de montage
van de sluitplaten!



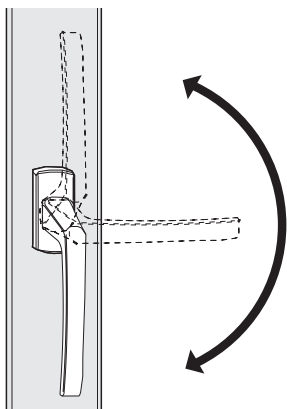
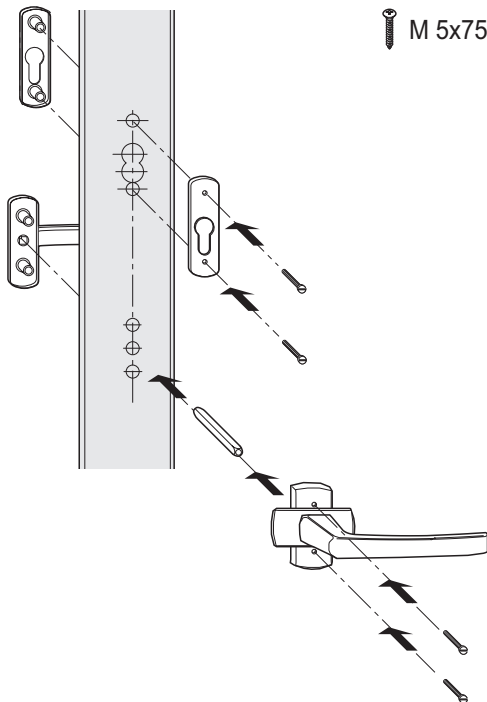
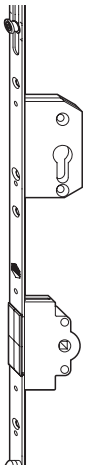
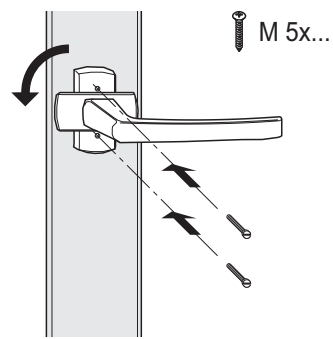
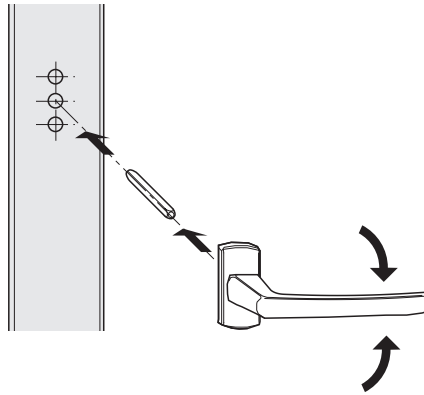
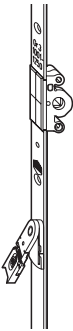


Montage Griff

Fitting the handle

Montage de la poignée

Montage van de greep



Griff betätigen, um
Montagefixierung zu lösen

Move the handle to break the
centralising clips

Actionner la poignée pour
déverrouiller le mécanisme

Greep bedienen, om de
montage-fixering te
doorbreken.



MACO
RAIL-SYSTEMS



Montage Kippschere

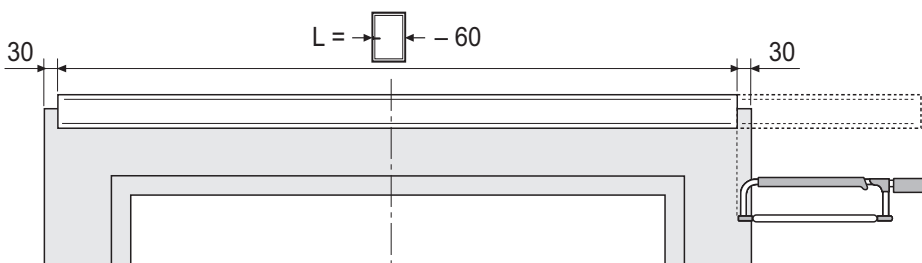
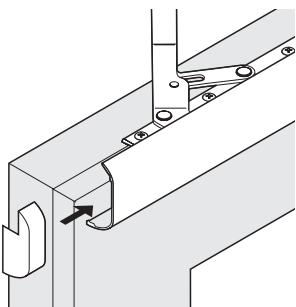
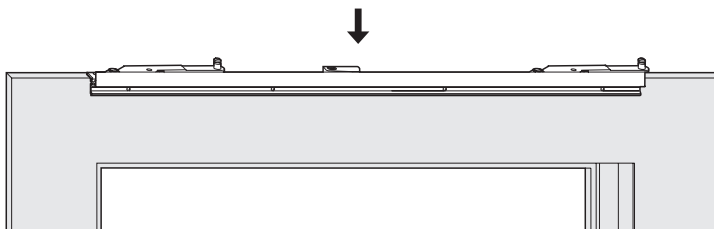
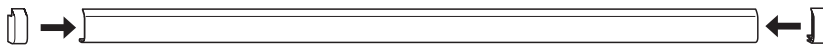
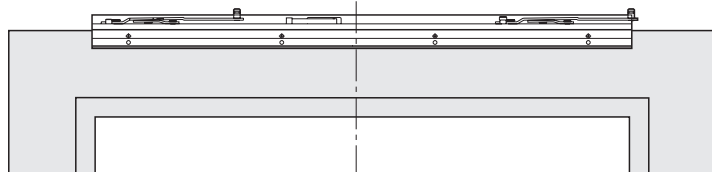
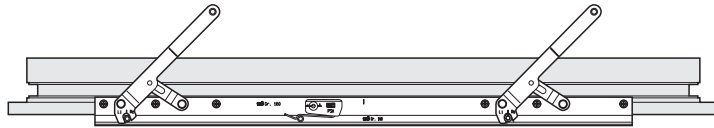
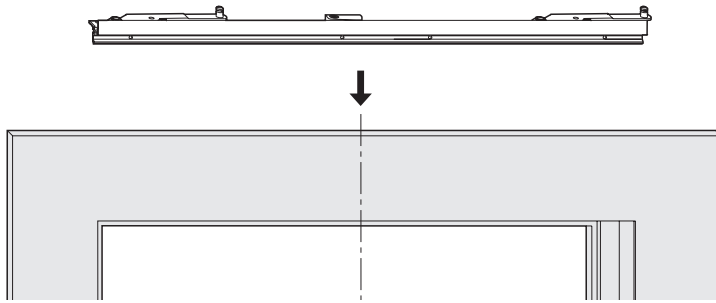
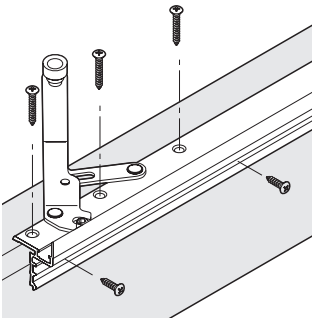
Fitting the rollers

Montage du compas

Montage van de
valschaar

Ø 3

4x...



Schiebekipp-Beschläge
Kunststoff - Selbsteinrastend

Tilt & Slide Fittings
PVCu - Self Tilting

Ferrures pour coulissants à translations
PVC - Enclenchement automatique

Schuif-kiepbeslag
PVC - met snapperplaat





Montage Laufwagen

- 1 Empfohlene Einstellung
- 2 Bei schrägem oder abgerundetem Profil zusätzliche Schraube verwenden

Fitting the rollers

- 1 Preferred setting
- 2 An additional screw is required for rounded and angled rebates

Montage des chariots

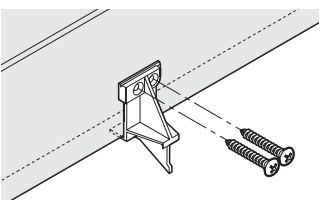
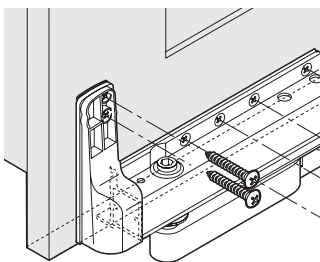
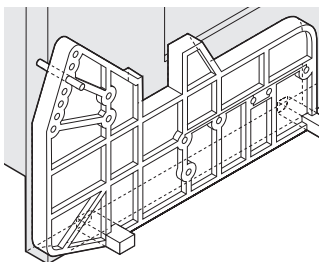
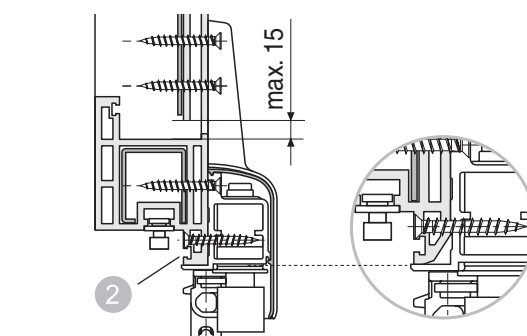
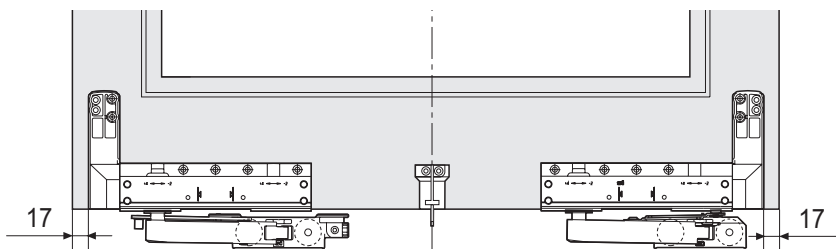
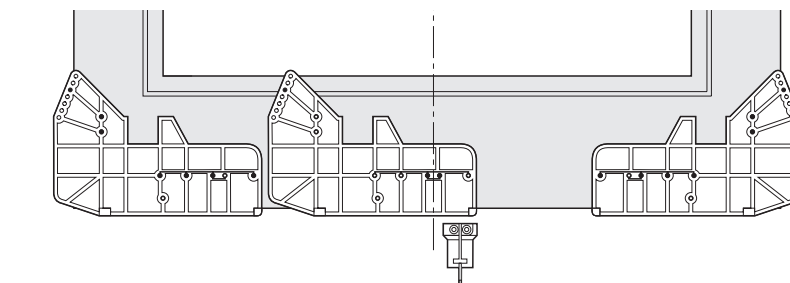
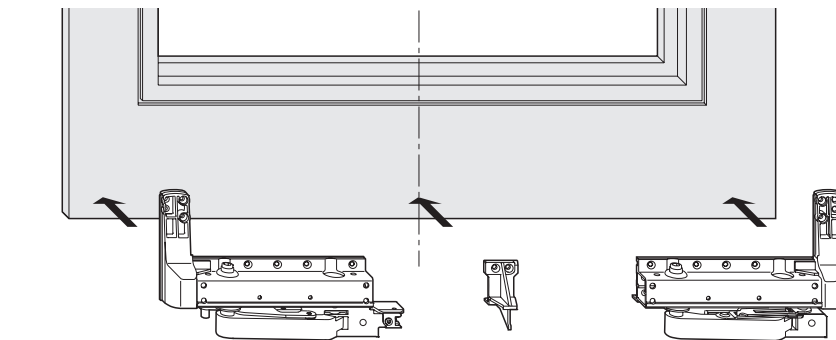
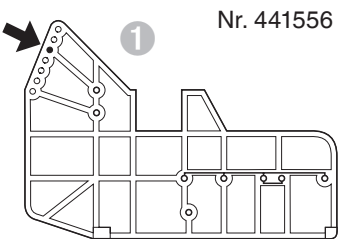
- 1 Réglage recommandé
- 2 Vis complémentaire de 5X40 dans le cas d'un profil ouvrant arrondi ou chanfreiné

Montage van de loopwagens

- 1 Aanbevolen instellingen
- 2 Bij afgeronde of afgeschuinde opdek extra schroef gebruiken

Ø 4.2

5x...





Verbindungsstange ablängen und montieren

- 1 Laufwagen hinten
- 2 Laufwagen vorne

⚠ Auf Parallelstellung der Laufwagen achten!

3 Tipp: Laufwagen hinten kann mit Lehre Nr. 441556 fixiert werden

Cut the connecting rod to size and fit.

- 1 back roller
- 2 front roller

⚠ Take care to ensure that the rollers are parallel when the rod is fitted!

3 Tip: The rear roller can be fixed with the jig No. 441556

Montage de la tringle de liaison

- 1 Chariot Arrière
- 2 Chariot Avant

⚠ Respecter le parallélisme des chariots

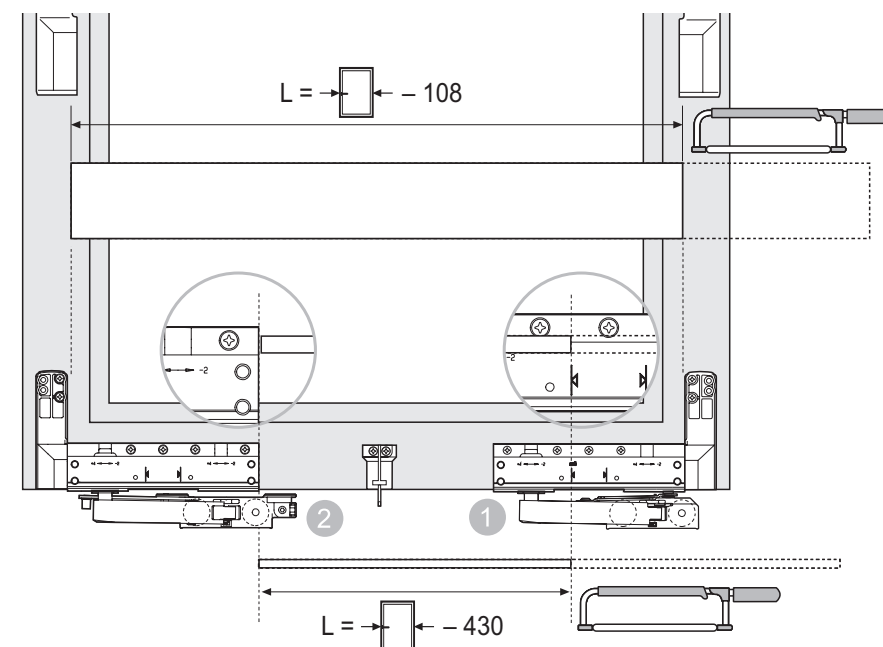
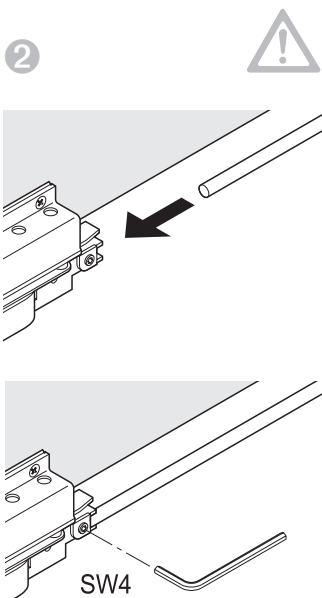
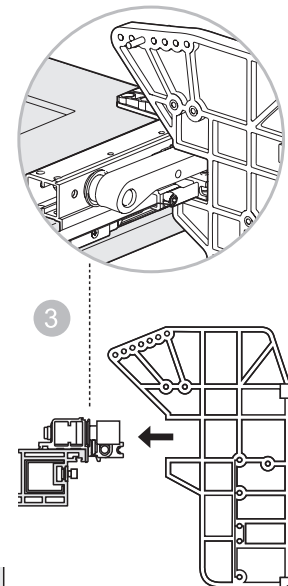
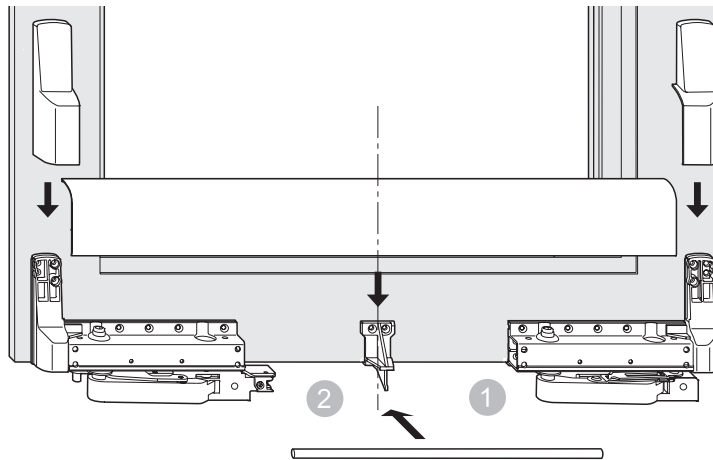
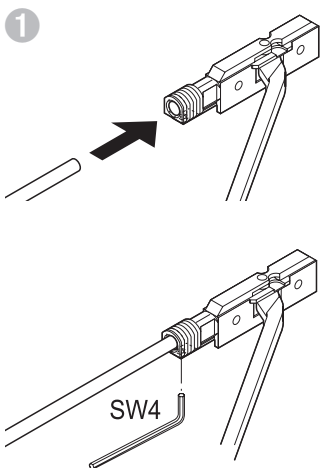
3 Note: le chariot arrière peut être maintenu par le gabarit N°: 441556

Verbindungsstang afkorten en monteren

- 1 Achterste loopwagen
- 2 Voorste loopwagen

⚠ Let op parallelmontage van de loopwagens!

3 Tip: Achterste loopwagen kan met mal nr. 441556 in sluitstand gefixeerd worden.





MACO
RAIL-SYSTEMS



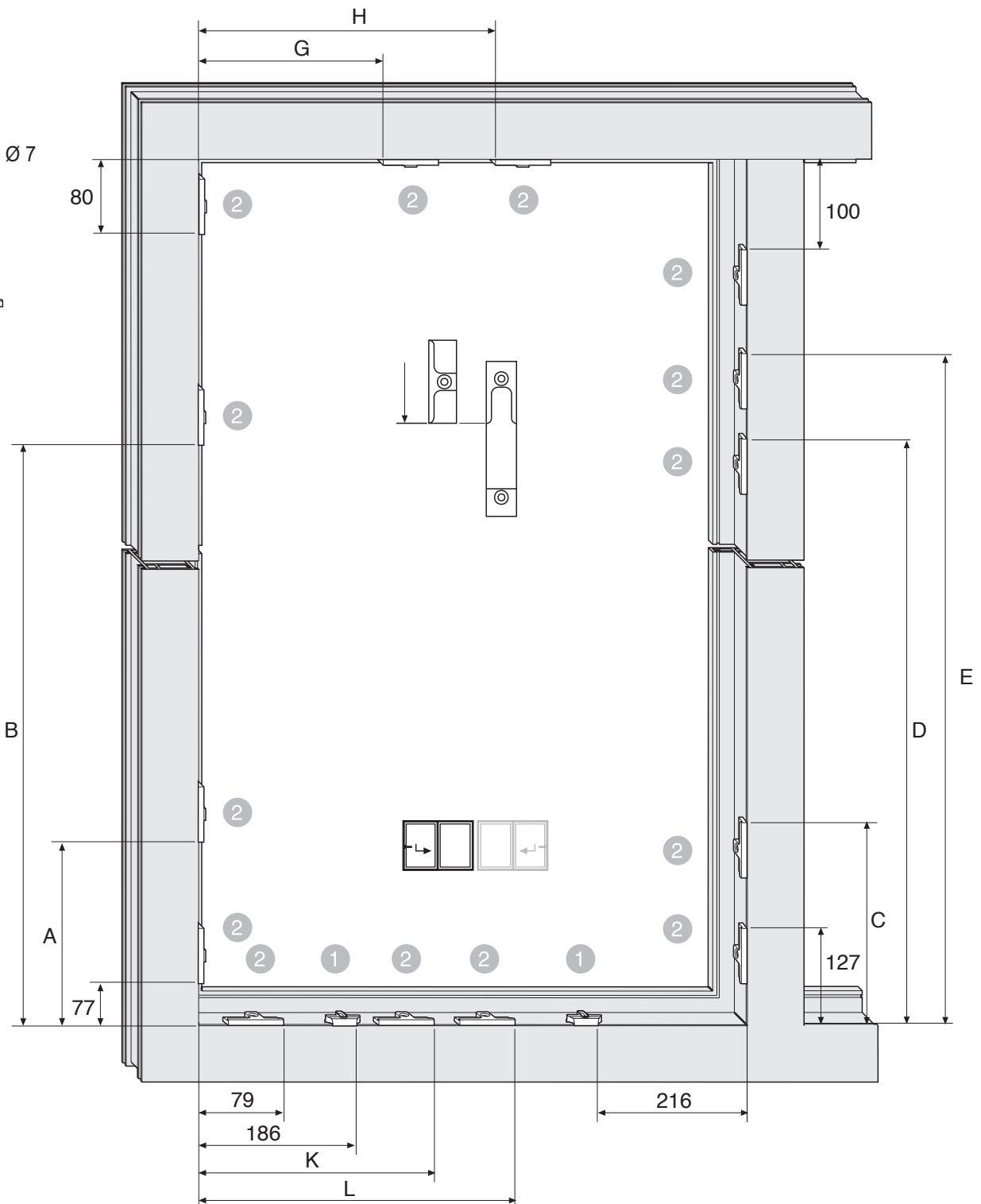
Montage Schließteile

Fitting the striker plates

Montage des Gâches

Montage van de
sluitplaten

- Ø 3
- 4x... Ø 7
- 1
- 2





1 Lehre Nr. 10362 für
Getriebe und Höhenteil
verwenden

1 Jig No. 10362 for drive
gear and rear locking
element

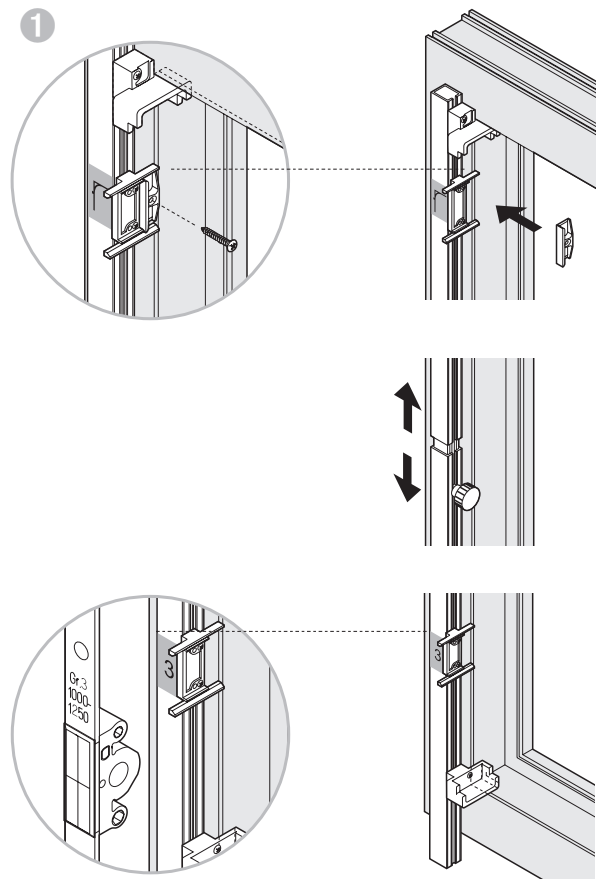
1 Gabarit Nr. 10362
(crémone et élément vertical)

1 Mal nr. 10362 voor
espagnolet en hoogte deel
gebruiken

		A	B
1000-1750	500	-	656
1250-1500	600	-	756
1501-1750	700	-	856
1660-1850	1050	656	1206
1851-2350	1050	656	1391

		C	D	E
1000-1250	500	-	604	704
1251-1500	600	-	704	804
1501-1750	700	-	804	904
1660-1850	1050	704	904	1254
1851-2350	1050	704	1254	1439

	G	H	K	L
710-850	321	-	-	-
851-1100	571	-	403	-
1101-1350	771	-	603	-
1351-1600	621	1121	453	953



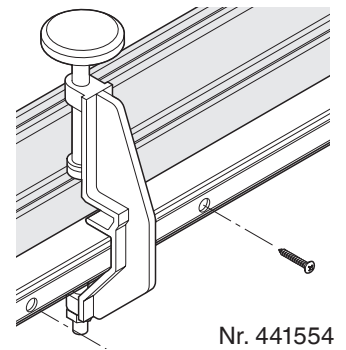
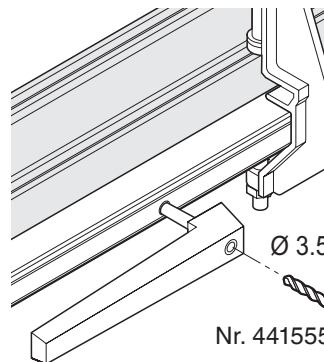
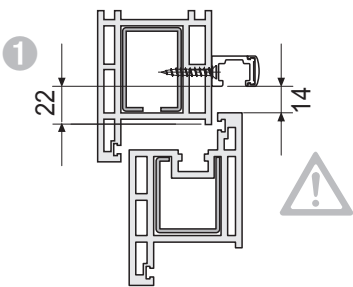
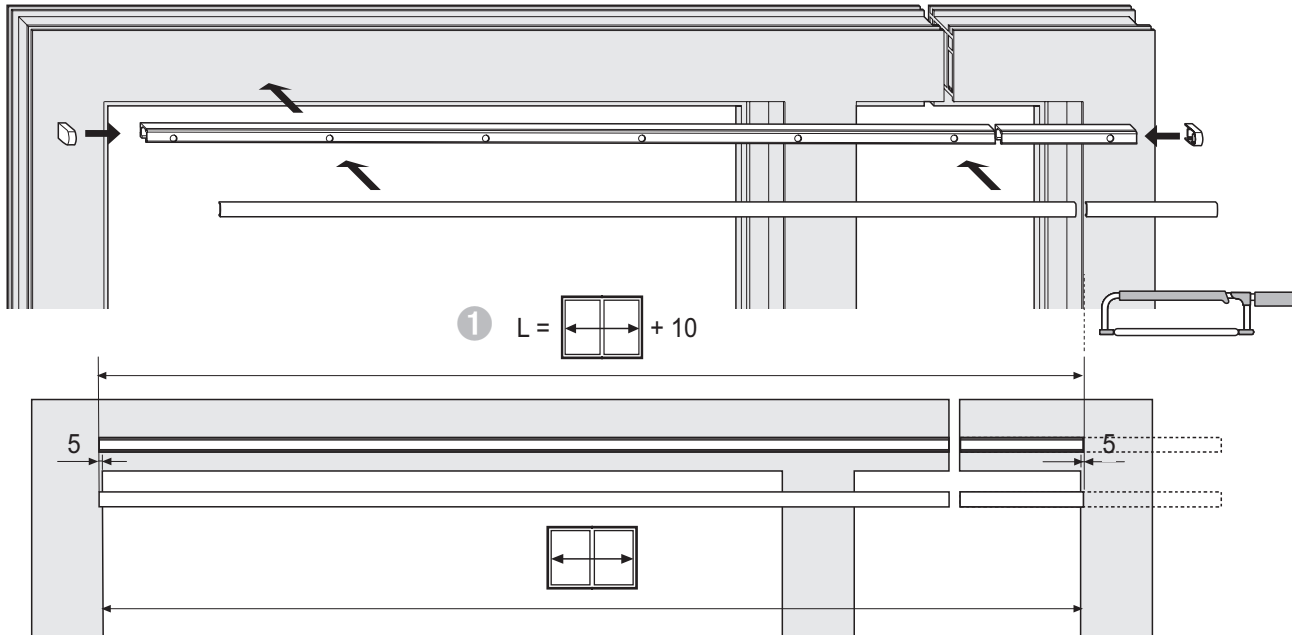


Montage
Führungsschiene

Fitting the top track

Montage du rail de
guidage

Montage van de
bovengeleiding



1 Überschlag 20: L
entspricht bündig mit
Flügelaußenkante

1 rebate 20: L = internal
frame dimension

1 Recouvrement 20: L= Largeur feuillure dormant + 10 mm

1 Opdek 20 : L = buitenwerkse vleugelmaat

⚠ Maß 14 mm einhalten!

⚠ Important measurement 14 mm

⚠ Respecter la cote de 14 mm!

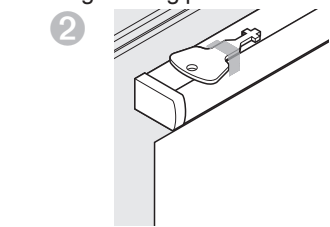
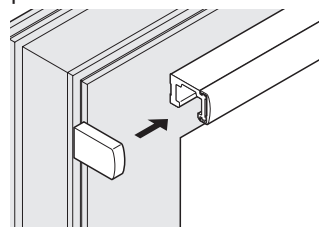
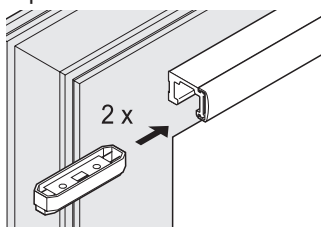
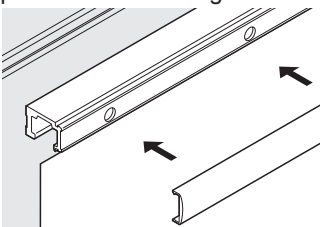
⚠ Afstand 14 mm aanhouden!

2 Tipp: Schlüssel
provisorisch befestigen

2 Tip: stick the key to the
top track

2 Note: fixer la clé
provisoirement

2 Tip: Sleutel op
bovengeleiding plakken





Montage Laufschiene

⚠ Laufschiene auf ganzer Länge unterfüttern!

Fitting the bottom track

⚠ The bottom track must be supported underneath along its entire length!

Montage du Rail

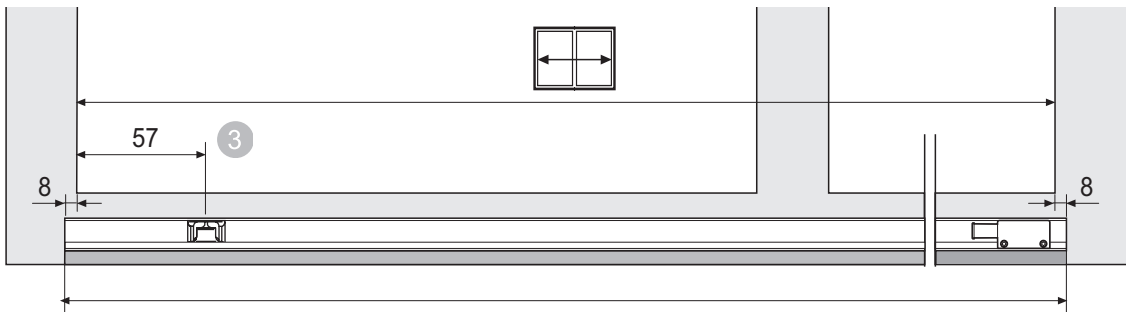
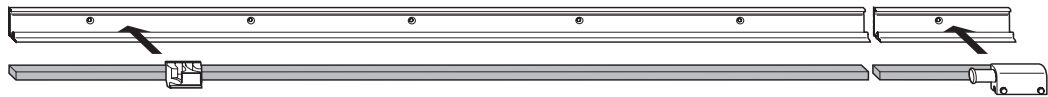
⚠ Caler le rail bas sur toute sa longueur

Montage van de looprail

⚠ Looprail over de volledige lengte ondervullen!



Ø 3
4x...



① $L = \text{[Window Icon]} + 16$

① Überschlag 20: L entspricht bündig mit Flügelaußenkante

⚠ Maß 8 mm einhalten!

① rebate 20: L = internal frame dimension

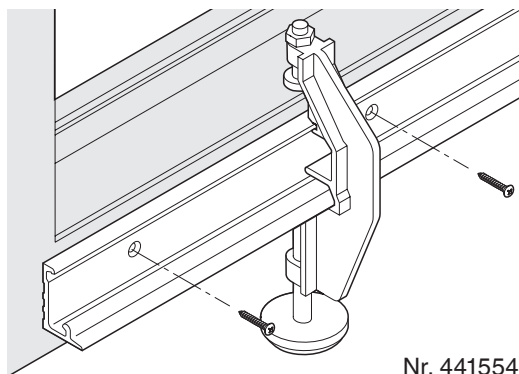
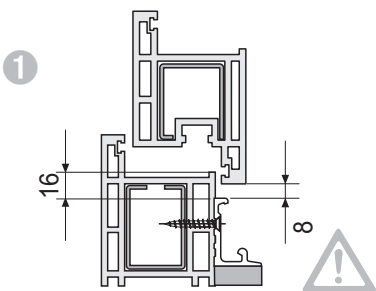
⚠ Important measurement 8 mm!

① Recouvrement 20: L = Largeur feuillure dormant + 16 mm

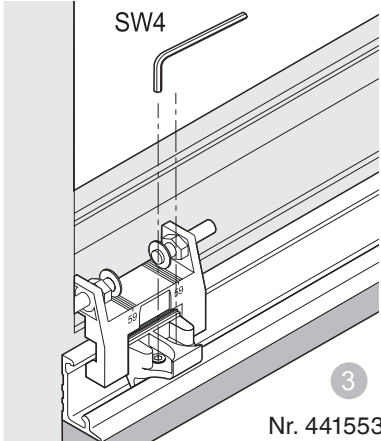
⚠ Respecter la cote de 8 mm!

① Opdek 20: L = buitenwerkse vleugelmaat

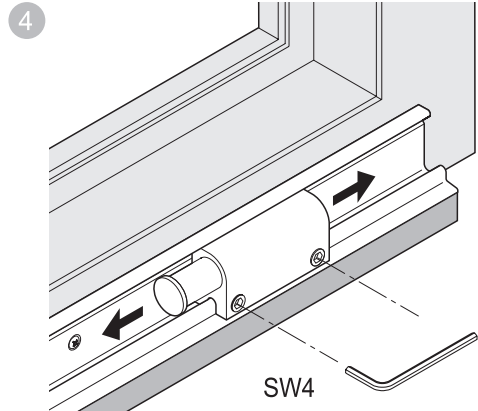
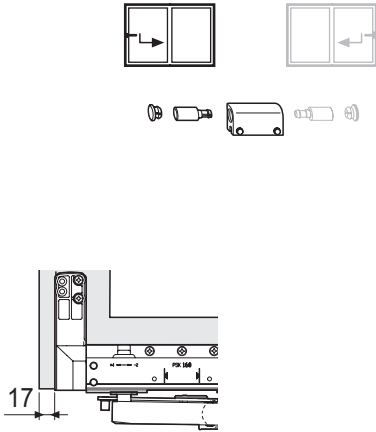
⚠ Afstand 8 mm aanhouden!



Nr. 441554



3
Nr. 441553



3 Maß 57 mm entspricht Abstand Flügelaußenkante–Laufwagen 17 mm bei Überschlag 20

3 Locate the kick in plate 57 mm from the internal corner – roller positioned 17 mm from the rebate edge for rebate 20 mm

3 Positionner et fixer la butée d'enclenchement à 57 mm dans le cas d'un recouvrement de 20 mm (position chariot à 17 mm du bord de l'ouvrant)

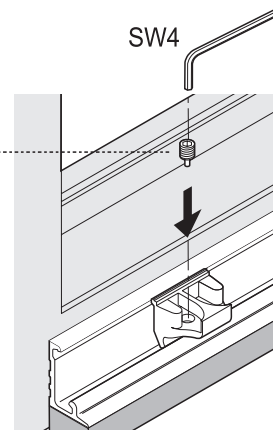
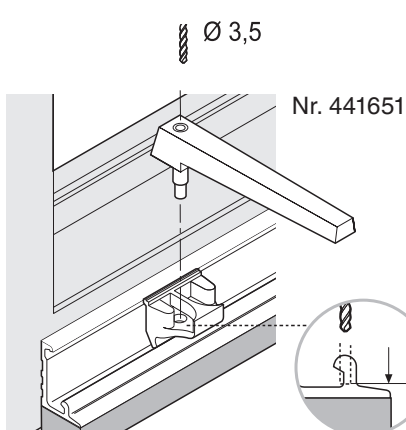
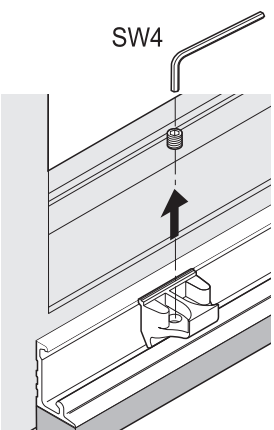
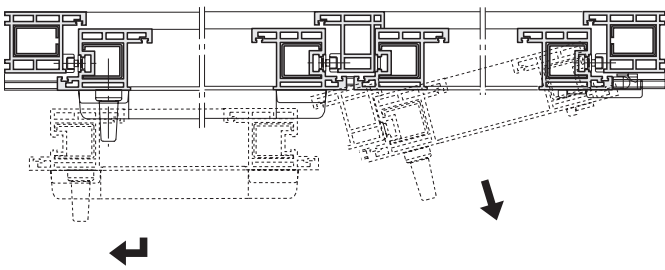
3 Maat 57 mm als de afstand buitenzijde vleugel–loopwagen 17 mm is bij opdek 20

4 Anschlagbock leicht fixieren. Anschlagbock nach Einbau des Flügels einstellen

4 Fit the roller stop onto the bottom track in the required position.

4 Positionner et fixer légèrement la butée ,après mise en place et contrôle de l'ouvrant,fixer correctement la butée

4 Stootbuffer licht aandraaien. Stootbuffer na montage van de vleugel definitief afstellen



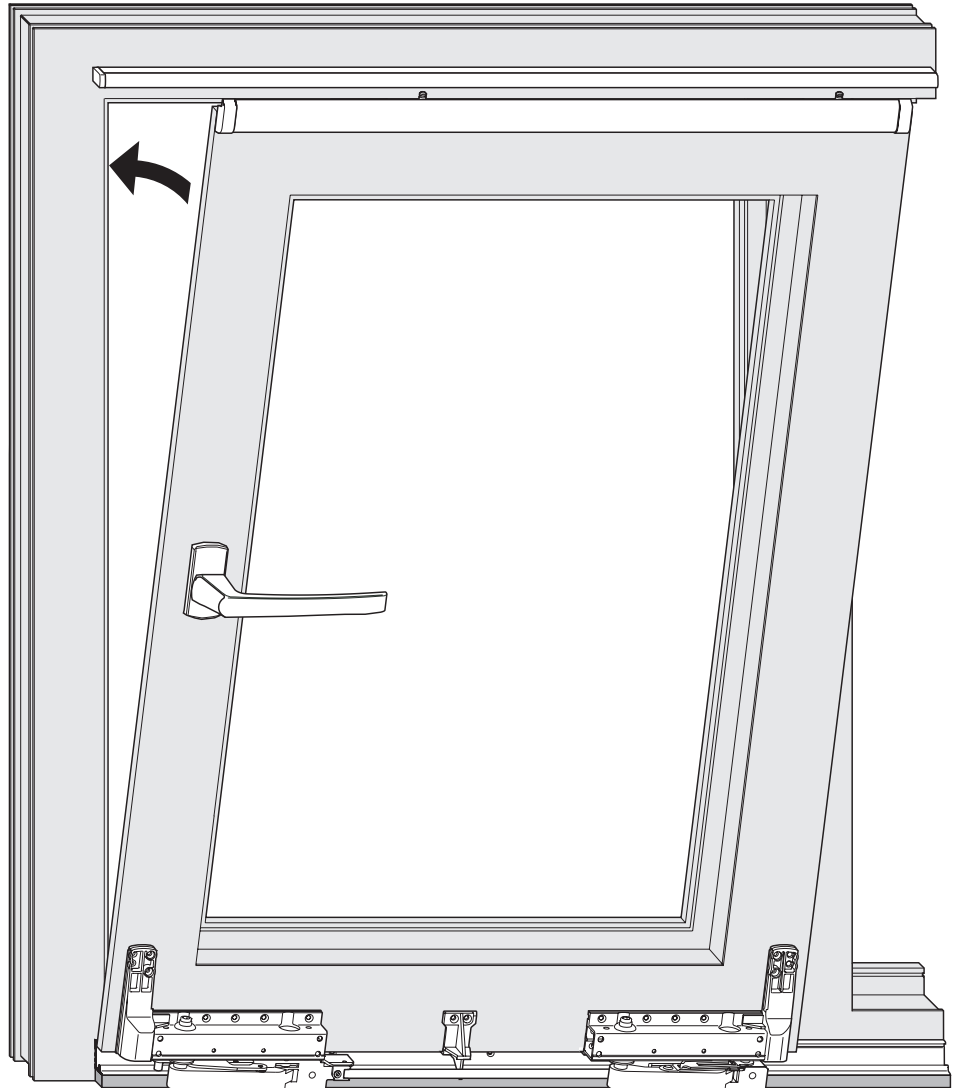
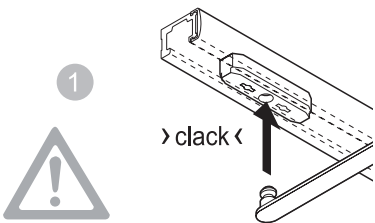
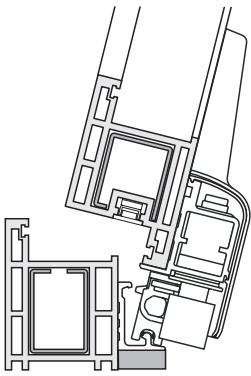
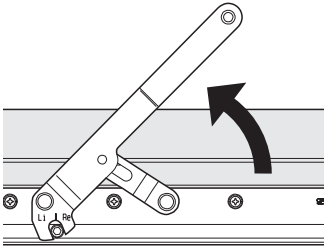


Einbau Flügel

Installing the sash

Mise en place de l'ouvrant

Inhangen van de vleugel



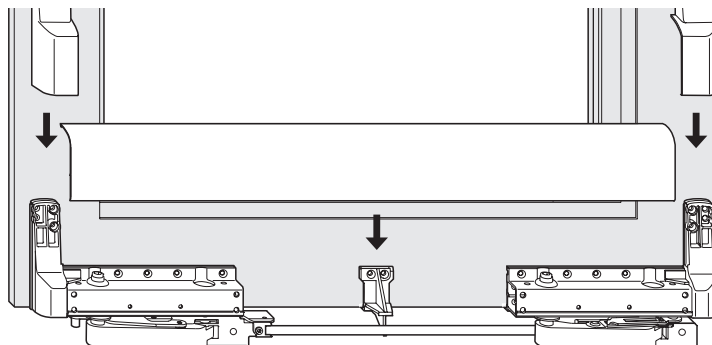
1 Einrasten prüfen

Funktionen prüfen
Einstellung siehe S. 24

1 Insert and lock stay arms into the slides
Adjusting instructions
See page 24

1 Vérifier l'enclenchement des bras de compas
Vérifier le fonctionnement
Réglage voir page 24

1 De schaar goed in de geleiding drukken
Bediening controleren
Afstelling zie Blz. 24





Parallelstellung der Laufwagen korrigieren

- Verbindungsstange am Laufwagen vorne lösen
- Flügel schließen
- Verbindungsstange fixieren

Parallel adjustment of the rollers

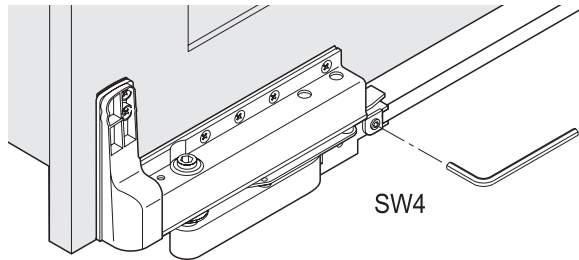
- loosen the locking nut
- close the sash
- re-tighten the locking nut

Réglage du parallélisme des chariots

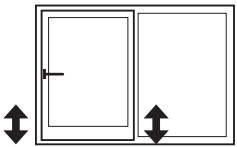
- Libérer la tringle de liaison du chariot avant
- Verrouiller l'ouvrant
- fixer à nouveau la tringle de liaison

Parallelafstelling van de loopwagens corrigeren

- Verbindingsstang in voorste loopwagen lossen
- Vleugel sluiten
- Verbindingsstang vastdraaien



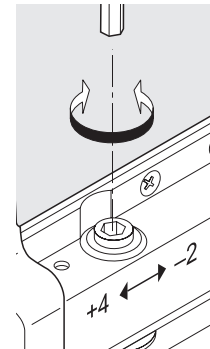
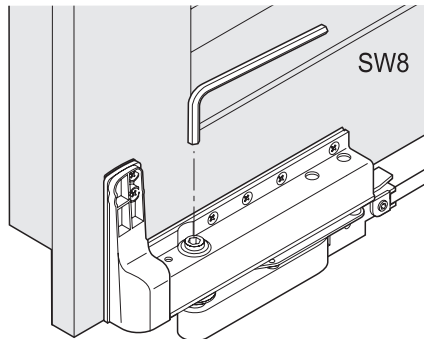
Höhe der Laufwagen regulieren



Adjusting the height

Réglage en hauteur des chariots

Hoogte-afstelling van de loopwagens

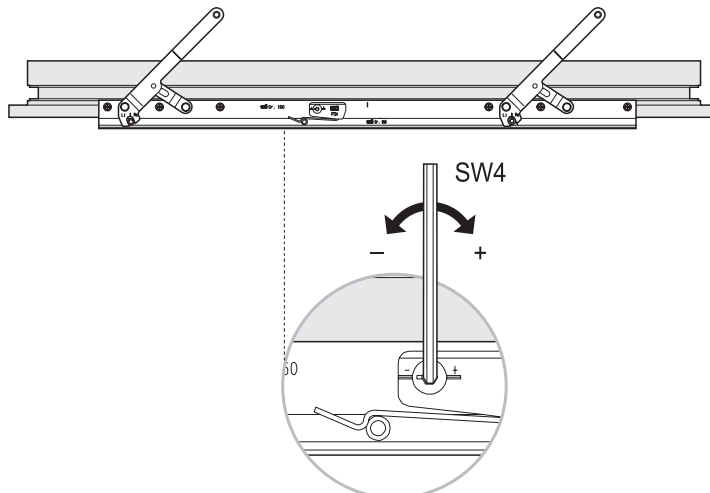


Rastwirkung der Kipp-schere einstellen

Adjusting the tilt pressure

Réglage de l'enclenchement des compas

Dichtklapbeveiliging van de valschaar instellen



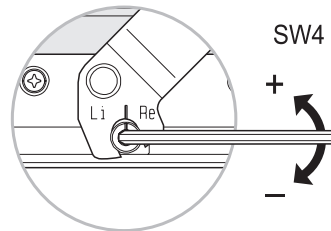
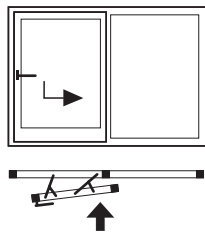
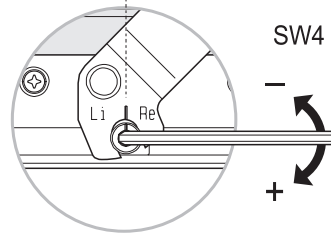
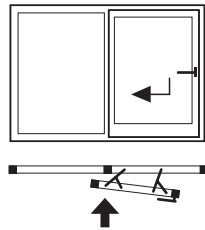
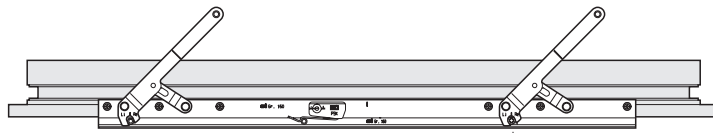


Vorandruck der Kipp-
schere einstellen
Empfohlen bei breitem/
schwerem Flügel

Adjusting the tilt-stay
angle
Increase the adjustment on
larger sashes

Réglage de la course du
compas
Recommandé pour des
ouvrants de dimension
importante

Voor aantrek van de
valschaar instellen
Aanbevolen bij brede/zware
vleugels

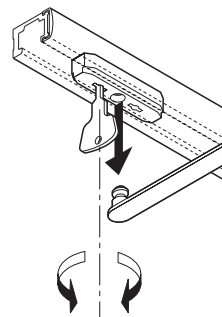
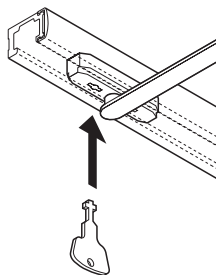


Schere aushängen

Removing the stay

Déverrouillage du bras
de compas

Schaar ontgrendelen



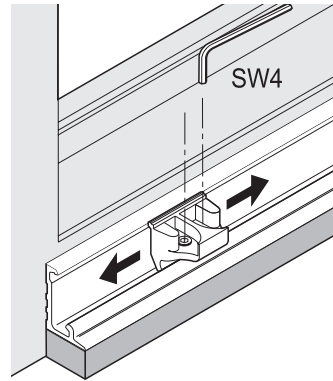
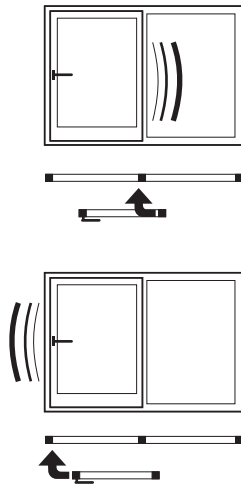


Flügeleinlauf korrigieren

Adjusting the closing position

Réglage du positionnement de l'ouvrant

Vleugelinloop corrigeren



Griffpositionen

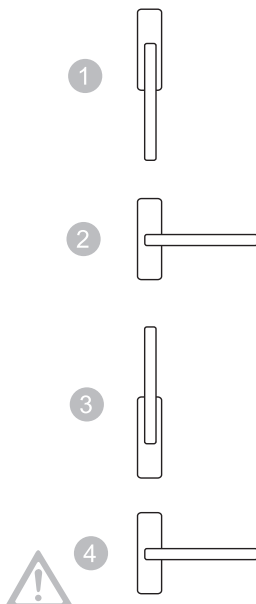
- 1 schließen
 - 2 kippen
 - 3 öffnen/schieben
- Aussperricherung! Verhindert das unerwünschte Einrasten des Flügels

- ! 4 schließen
- Keine Aussperricherung!

Handle position

- 1 closed
 - 2 tilt
 - 3 open/slide
- Safety device to prevent accidental tilting of the patio

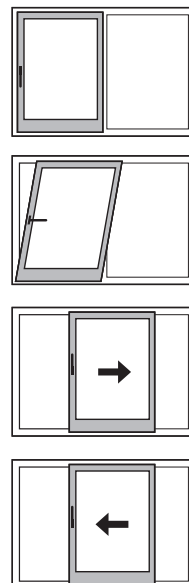
- ! 4 slide
- No safety device!



Position de la poignée

- 1 Fermeture
 - 2 Basculant
 - 3 Ouverture / Couissant
- Evite que le mécanisme d'enclenchement se verrouille lors d'une fermeture involontaire

- ! 4 Fermeture
- Enclenchement automatique du vantail coulissant!



Greepposities

- 1 sluiten
 - 2 vallen
 - 3 openen/schuiven
- Buitensluitzekering! Voorkomt ongewenst vergrendelen op de onderdorpel in valstand

- ! 4 sluiten
- Geen buitensluitzekering!

TECHNIK DIE BEWEGT
TECHNOLOGY IN MOTION
LA TECHNOLOGIE QUI EVOLUE
TECHNIEK IN BEWEGING



MAYER & CO
BESCHLÄGE GMBH
ALPENSTRASSE 173
A-5020 SALZBURG
TEL +43 662 6196-0
FAX +43 662 6196-101
maco@maco.at
www.maco.at

MACO-BESCHLÄGE GESELLSCHAFT MBH
HAIDHOF 3
D - 94508 SCHÖLLNACH
TEL +40 (0)9903 9323-0
FAX +49 (0)9903 9323-199
d-maco@maco.de
www.maco.de

MACO DOOR & WINDOW HARDWARE LTD
EUROLINK INDUSTRIAL CENTRE,
CASTLE ROAD, SITTINGBOURNE
KENT, ME 10 3LY
TEL +44 (0)1795 433900
FAX +44 (0)1795 433901
maco@macouk.net
www.macouk.net

MAICO SRL
ZONA ARTIGANALE 15
I - 39015 S. LEONARDO I.P.
TEL +39 (0)473 651200
FAX +39 (0)473 651300
maico@maico.com
www.maico.com

MACO POLSKA SP. Z. O. O.
UL. GLIWICKA 1A
PL - 42677 CZEKANÓW K/GLIWIC
TEL +48 (0)32 3050904
FAX +48(0) 32 3050901
maco@maco.pl
www.maco.pl

DIE UNTERNEHMEN DER MACO-GRUPPE

MACO-BESCHLÄGE B.V.
STIKKENWEG 60
NL - BN ZELHEM
TEL +31 (0)314 622627
FAX +31 (0) 314 623649
info@maco-nl.nl
www.maco-nl.nl

MACO HARDWARE (TIANJIN) CO., LTD.
NO.48 THE EASTERN ROAD
FREE TRADE ZONE
CN-300456 TIANJIN
TEL +86 - 22 - 25763028
FAX +86 - 22 - 25763038
j.zhang@maco.at
www.maco-europe.com

Best. - Nr. 49743 - Datum: Jänner 2004 - Änderungsdatum: 2005 - Alle Rechte und Änderungen vorbehalten.